

# Données techniques

## Moteur (6 cylindres) :

- VOLVO PENTA  
TAD881VE EU Stage V  
Puissance moteur : 185 kW (252 PS) à partir de 1600 tr/min  
Couple : 1150 Nm de 1100 - 1500 tr/min  
Couple max. : 1175 Nm à 1400 tr/min  
Cylindrée : 7,7 litres

En option :

- VOLVO PENTA  
TAD882VE EU Stage V  
Puissance moteur : 210 kW (286 PS) à partir de 1700 tr/min  
Couple : 1225 Nm de 1100 - 1600 tr/min  
Couple max. : 1255 Nm à 1400 tr/min  
Cylindrée : 7,7 litres

## Transmission :

- 904H : Système HSM High Speed Drive (série 71), 1er rapport de 0-14 km/h
- 904ZF : Boîte de vitesse ZF de type 6WG-190 à passage de vitesses sous charge avec convertisseur de couple 6 vitesses avant, 3 vitesses arrière

## Pont :

- Avec réducteurs à planétaires
- Blocages de différentiels 100% à commande séparée, avant et arrière

## Frein :

- Frein à 2 circuits, frein multidisque à bain d'huile
- Frein de stationnement à ressort

## Direction :

- Direction par châssis articulé avec 2 vérins
- Angle de braquage 45°

## Réservoir diesel :

- Diesel : 904H : 210 l 904ZF : 225 l
- AdBlue : 45 l 45 l
- Huile hydraulique : 110 l 150 l

## Hydraulique :

- Load Sensing
- Pompe à débit variable 904H :  
Débit : 304 l/min bei 1600 tr/min  
Pression : jusqu'à 350 bar
- Pompe à débit variable 904ZF :  
Débit : 224 l/min bei 1600 tr/min  
Pression : jusqu'à 350 bar
- Huile hydraulique : Huile hydraulique Panolin HLP SYNTH saturée en ester, avec Microfiltration Kleenoil ; WGK 1

## Cabine :

- Cabine Panorama-Confort (voir pages 12 - 13)
- Cabine aux directives de sécurité ROPS, FOPS, OPS
- Confortable siège tournant avec suspension pneumatique
- Chauffage et climatisation

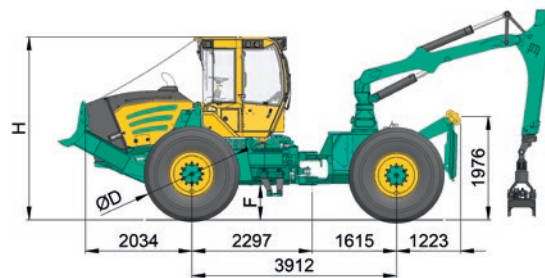
## Électrique / Instrumentation :

- HSM Ecommand écran couleur
- 5 programmes de conduite + 1 programme réglé en usine
- Fonction diagnostic et relevé de codes erreurs
- Paramétrage optimisé par affichage couleur graphique
- Alternateur 110 A (28 V)
- 2 batteries sèches sans entretien de 55 Ah chacune

## Équipements en option :

- Griffe inclinable, attelage de remorque, raccord hydraulique supplémentaire, radiocommande pour treuil standard ou intégrale, système de radioguidage, chauffage auxiliaire, rouleaux pare soleil, siège avec amortisseur gauche/droite
- Autres équipements sur demande

# 904



## Treuil :

- Série : Double treuil Adler HY 20-SG (2 x 100 kN)  
Capacité de câble maxi : 14 mm, 100 m
- En option : Double treuil Adler HY 24-SG (2 x 120 kN)  
Capacité de câble maxi : 14 mm, 130 m  
Double treuil Adler HY 32-SG (2 x 160 kN)  
Capacité de câble maxi : 14 mm, 130 m  
Double treuil Adler HY 32-LO (2 x 160 kN)  
Capacité de câble maxi : 14 mm, 190 m

## Poids :

- de 15.200 kg

## Grue de débardage :

- Série : Epsilon M80 R59 (portée max. 5,9 m, couple de levage brut 95 kNm)
- Grue avec couple de levage max. 170 kNm et portée max. 10,4 m  
Livrab. Pour d'autres grues, voir le prospectus des grues.

## Pneumatiques :

		Série 24,5-32	
		30,5-32	
904H	D	1831	1857
	B*	2430	2730
	H	3500	3507
	F	672	679

\* B : largeur minimale de la machine (dimensions en mm)

904ZF	H	3550	3557
	F	545	552

## Équipements de série :

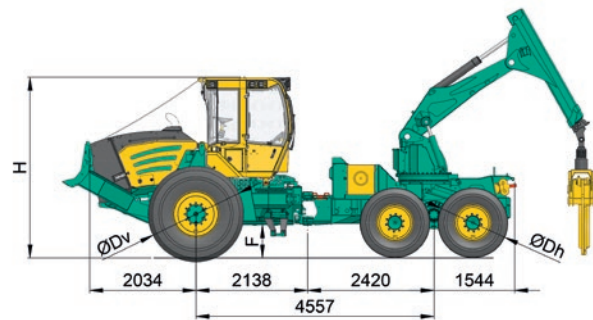
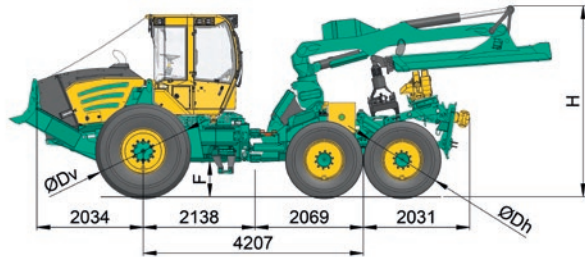
- Griffe fixe d'une largeur de 2000 mm
- Lame arrière droite comme support de montage

## Équipements en option :

- Support à galets avec commande hydraulique de réglage en hauteur
- Pince à grumes sur support à galets réglable en hauteur
- Panneau arrière avec cale de retenue
- Modèle de poulies « Skidder France »
- Protection du capot moteur et chasse-branches tubulaire
- Radiocommande standard ou intégrale
- Autres équipements sur demande

# 904 6WD

# 904Z 6WD



## Treuil :

- Série : Double treuil Adler HY 20 (2 x 100 kN)  
Capacité de câble maxi : 14 mm, 100 m
- En option : Double treuil Adler HY 24-O (2 x 120 kN)  
Capacité de câble maxi : 14 mm, 130 m  
Double treuil Adler HY 32-O (2 x 160 kN)  
Capacité de câble maxi : 14 mm, 150 m

## Poids :

- de 17.000 kg

## Grue de débardage :

- Série : Epsilon X150 R80 inclinable  
(portée max. 8 m, couple de levage brut 170 kNm)
- En option : Epsilon X150 R104 inclinable  
(portée max. 10,4 m, couple de levage brut 170 kNm)

## Pneumatiques :

		Série 24,5-32 710/45-26,5	30,5-32 710/45-26,5
		<b>904H</b>	Dv
Dh	1465		1485
B*	2430		2730
H	3694		3701
F	672		679

\* B : largeur minimale de la machine (dimensions en mm)

<b>904ZF</b>	H	3694	3701
	F	545	552

## Équipements de série :

- Griffe fixe d'une largeur de 2000 mm
- Lame arrière droite comme support de montagne

## Équipements en option :

- Pince à grumes sur support à galets réglable en hauteur
- Modèle de poulies « Skidder France »
- Protection du capot moteur et chasse-branches tubulaire
- Bogie-lift à l'arrière
- Radiocommande standard ou intégrale
- Autres équipements sur demande

## Treuil :

- Série : Double treuil Adler HY 20-SG (2 x 100 kN)  
Capacité de câble maxi : 14 mm, 100 m
- En option : Double treuil Adler HY 24-SG (2 x 120 kN)  
Capacité de câble maxi : 14 mm, 130 m  
Double treuil Adler HY 32-SG (2 x 160 kN)  
Capacité de câble maxi : 14 mm, 130 m

## Poids :

- de 17.300 kg

## Grue de débardage :

- Série : Bras articulé avec télescope simple : Portée 6,1 m  
couple de levage brut : 270 kNm  
Angle de rotation : 210°  
Couple de rotation : 80 kNm  
Section transversale du grappin : 1,2 m<sup>2</sup> (en option 0,9 m<sup>2</sup>)
- En option : HSM S3 - 7.5 Portée 7,5 m  
HSM S3 - 8.4 Portée 8,4 m  
HSM S3 - 10 Portée 10 m

## Pneumatiques :

		Série 24,5-32 710/45-26,5	30,5-32 710/45-26,5
		<b>904H</b>	Dv
Dh	1465		1485
B*	2430		2730
H	3500		3507
F	672		679

\* B : largeur minimale de la machine (dimensions en mm)

<b>904ZF</b>	H	3550	3557
	F	545	552

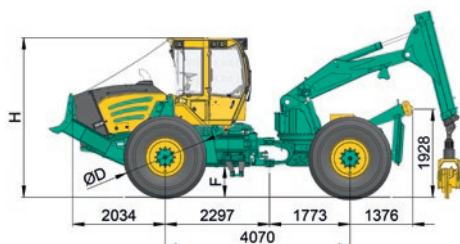
## Équipements de série :

- Griffe fixe d'une largeur de 2000 mm
- Lame arrière droite comme support de montagne

## Équipements en option :

- Lame arrière droite comme support de montagne
- Support à galets avec commande hydraulique de réglage en hauteur
- Modèle de poulies « Skidder France »
- Protection du capot moteur et chasse-branches tubulaire
- Bogie-lift à l'arrière
- Radiocommande standard ou intégrale
- Autres équipements sur demande

# 904ZL



### Treuil :

- Série : Double treuil Adler HY 20 (2 x 100 kN)  
Capacité de câble maxi : 14 mm, 100 m
- En option : Double treuil Adler HY 24-O (2 x 120 kN)  
Capacité de câble maxi : 14 mm, 130 m  
Double treuil Adler HY 32-O (2 x 160 kN)  
Capacité de câble maxi : 14 mm, 150 m  
Double treuil Adler HY 32-LO (2 x 160 kN)  
Capacité de câble maxi : 14 mm, 190 m  
Double treuil TCM 16+ (2 x 160 kN)  
Capacité de câble maxi : 14 mm, 220 m

### Poids :

- de 14.700 kg

### Grue de débardage :

- Série : Bras articulé avec télescope simple : Portée 6,1 m  
couple de levage brut : 270 kNm  
Angle de rotation : 210°  
Couple de rotation : 80 kNm  
Section transversale du grappin : 1,2 m<sup>2</sup> (en option 0,9 m<sup>2</sup>)
- En option : HSM S3 - 7.5 Portée 7,5 m  
HSM S3 - 8.4 Portée 8,4 m  
HSM S3 - 10 Portée 10 m

### Pneumatiques :

		Série 24,5-32	30,5-32
<b>904H</b>	D	1831	1857
	B*	2430	2730
	H	3500	3507
	F	672	679
<b>904ZF</b>	H	3550	3557
	F	545	552

\* B : largeur minimale de la machine (dimensions en mm)

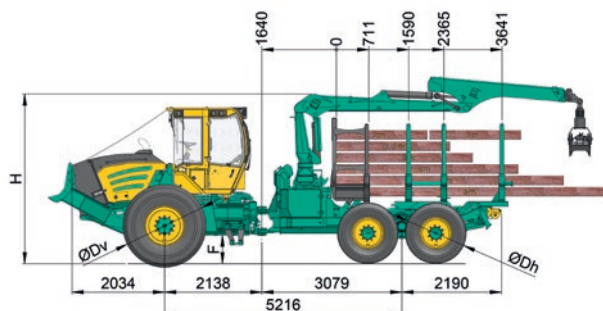
### Équipements de série :

- Lame avant d'une largeur de 2000 mm
- Lame avant droite comme support de montage

### Équipements en option :

- Support à galets avec commande hydraulique de réglage en hauteur
- Modèle de poulies « Skidder France »
- Lame arrière version « France »
- Grille avant et déflecteurs de branches en tube
- Radiocommande standard ou intégrale
- autres équipements sur demande

# 904F Kombi court



### Treuil :

- Série : Double treuil Adler HY 20-SG (2 x 100 kN)  
Capacité de câble maxi : 14 mm, 100 m
- En option : Double treuil Adler HY 24-SG (2 x 120 kN)  
Capacité de câble maxi : 14 mm, 130 m  
Double treuil Adler HY 32-SG (2 x 160 kN)  
Capacité de câble maxi : 14 mm, 130 m

### Poids :

- de 17.600 kg

### Charge utile :

- 11 t

### Grue de débardage :

- Epsilon M70 F80 (série)
- Pour d'autres grues, voir le prospectus des grues

### Pneumatiques :

		Série 24,5-32 710/45-26,5	30,5-32 710/45-26,5
<b>904H</b>	Dv	1831	1857
	Dh	1465	1485
	B*	2430	2730
	H	3769	3776
<b>904ZF</b>	H	3769	3776
	F	545	552

\* B : largeur minimale de la machine (dimensions en mm)

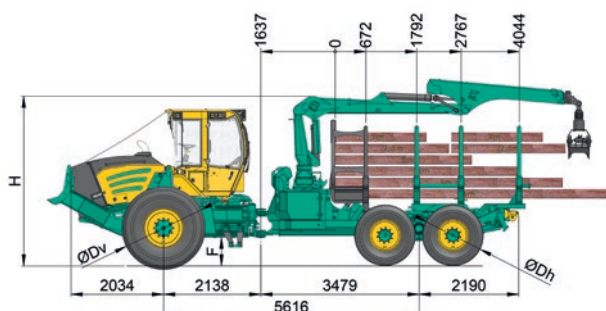
### Équipements de série :

- Grille frontale et premier montant amovibles
- Dernier montant amovible et déplaçable sur 2,4 m, 3,2 m et 3,65 m
- Support à roulettes réglable en hauteur
- Oscillation centrale avec 2 vérins hydrauliques
- Caméra de recul avec écran couleur
- Phare de recul à LED

### Équipements en option :

- Griffes
- Lame arrière
- Banc de serrage avec plaque de changement rapide
- Rancher double comme 2ème et 3ème rancher sur plaque de changement rapide
- Rancher tournant
- Bogie-lift à l'arrière
- Tilt de grue
- Radiocommande standard ou intégrale
- Autres équipements sur demande

# 904F Kombi long



## Treuil :

- Série : Double treuil Adler HY 20-SG (2 x 100 kN)  
Capacité de câble maxi : 14 mm, 100 m
- En option : Double treuil Adler HY 24-SG (2 x 120 kN)  
Capacité de câble maxi : 14 mm, 130 m  
Double treuil Adler HY 32-SG (2 x 160 kN)  
Capacité de câble maxi : 14 mm, 130 m

## Poids :

- de 17.800 kg

## Charge utile :

- 11 t

## Grue de débardage :

- Epsilon M70 F80 (série)
- Pour d'autres grues, voir le prospectus des grues

## Pneumatiques :

		Série 24,5-32 710/45-26,5	30,5-32 710/45-26,5
		<b>904H</b>	Dv
Dh	1465		1485
B*	2430		2730
H	3769		3776
F	672		679
<b>904ZF</b>	H	3769	3776
	F	545	552

\* B : largeur minimale de la machine (dimensions en mm)

## Équipements de série :

- Grille de panier et premier rancher démontable
- Dernier rancher démontable et déplaçable sur 2,4 m, 3,2 m et 4,05 m
- Châssis porte-poulie relevable hydrauliquement
- Oscillation centrale avec 2 vérins hydrauliques
- Caméra de recul avec écran couleur

## Équipements en option :

- Griffes
- Lame avant
- Bêche hydraulique arrière
- Pince à grumes avec plaque attache-rapide
- Double rancher central comme 2ème et 3ème rancher sur plaque attache-rapide
- Rancher tournant
- Bogie-lift à l'arrière
- Tilt de grue
- Radiocommande standard ou intégrale
- Autres équipements sur demande

# Le principe « Kombi »



Dernier rancher démontable en position « court »



Dernier rancher démontable en position « centrale »



Dernier rancher démontable en position « long »



Double rancher central à démontage rapide pour billons de 2 x 2 m ou 2 x 2,5 m (n'existe pas pour la version courte de 805F)



Châssis porte-poulies mobile avec une hauteur de sortie de câbles à 2,0 m



Débardage par câble possible sans modification du rancher



Débardage de grumes avec pince à grumes à démontage rapide



Débardage au treuil possible sans démontage de la pince à grumes