

# Grues HSM ZL-machines



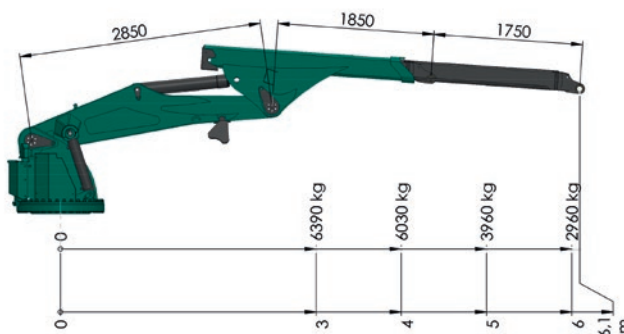
Technik die Freude macht.



# Aperçu Grues pour 805HD ZL / 904ZL

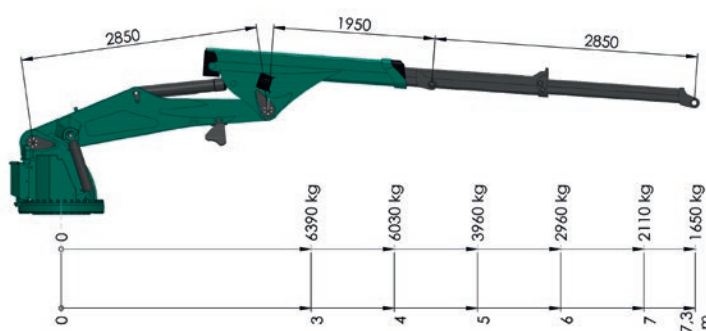
## Grue S3-6.1 :

|                       |         |
|-----------------------|---------|
| Couple de levage brut | 270 kNm |
| Couple de rotation    | 80 kNm  |
| Angle de rotation     | 210°    |



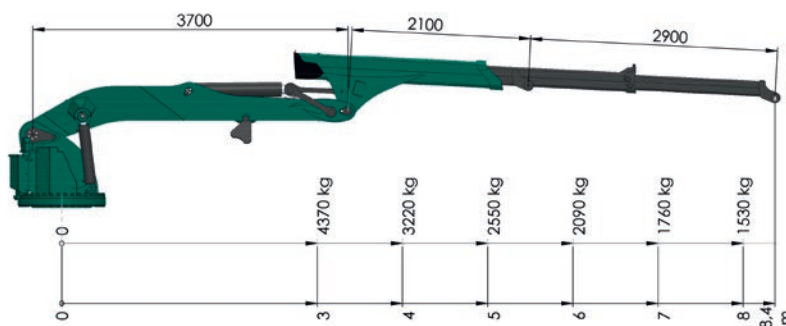
## Grue S3-7.5 :

|                       |         |
|-----------------------|---------|
| Couple de levage brut | 270 kNm |
| Couple de rotation    | 80 kNm  |
| Angle de rotation     | 210°    |



## Grue S3-8.4 :

|                       |         |
|-----------------------|---------|
| Couple de levage brut | 200 kNm |
| Couple de rotation    | 70 kNm  |
| Angle de rotation     | 210°    |



## Grue S3-10 :

|                      |         |
|----------------------|---------|
| Couple de levage net | 200 kNm |
| Couple de rotation   | 70 kNm  |
| Angle de rotation    | 210°    |

