



TECHNIK DIE FREUDE MACHT



HSM – Máquinas forestales de alto rendimiento a la altura de sus exigencias



La línea de productos HSM incluye tractores forestales especiales, autocargadores, procesadoras y una combinación de máquinas forestales para su utilización en silvicultura. HSM tiene una larga tradición de compromiso con el desarrollo de tecnologías de vanguardia destinadas al cuidado del terreno y a una productividad sostenible de los bosques. El diseño estrecho de las máquinas y los anchos neumáticos permiten mantener la capacidad técnica de desplazamiento en pistas

forestales, fomentando además una silvicultura sostenible, tanto económica como ecológicamente.

Diseño de contrastada eficacia

La maquinaria forestal HSM está disponible para diferentes necesidades de rendimiento y con múltiples e innovadoras opciones. HSM ofrece la máquina forestal ideal para cualquier orografía y tipo de terreno, desde el clareo hasta la corta final.

Una atractiva gama de accesorios especiales satisface las necesidades del cliente hasta el más mínimo detalle, proporcionando una tecnología forestal altamente eficiente. Lo que tienen en común todas las máquinas es la producción propia, directamente del fabricante y, lo más importante, sin complejas operaciones de modificación por parte de terceros. Podemos satisfacer las diferentes necesidades de nuestros clientes de forma íntegra y sin

demoras, desde el asesoramiento de ventas hasta el envío. Hoy en día, el desarrollo consistente y continuo de productos hace que HSM represente el concepto de máquinas forestales de alto rendimiento que contribuyen a la conservación del terreno y del medio ambiente.



Desde la gama 805 hasta la HSM 904ZL, HSM ofrece la grúa autocargadora de 4 ruedas adecuada para cualquier necesidad, diseñada para trabajos de aprovechamiento forestal en condiciones difíciles. Todas tienen en común su robusto diseño, con articulación central y compactas dimensiones, neumáticos de un ancho de hasta 940 mm con una dimensión exterior inferior a 3 metros.

HSM ofrece la selección perfecta de grúas para cada trabajo forestal, con mangueras interiores fijadas en la parte baja del vehículo. Completan la gama una tecnología de motores de vanguardia, una hidráulica de alto rendimiento y una tecnología innovadora de accionamiento, como por ejemplo el Accionamiento de Alta Velocidad o la transmisión Twin Power Drive.

- ✦ Sistema de iluminación del área de trabajo únicamente con lámparas LED
- ✦ Cabina panorámica, confortable y ergonómica con visión de 360°, climatizador con control automático, asiento giratorio eléctrico y gran capacidad de almacenamiento
- ✦ Cabina con inclinación hidráulica para trabajos de mantenimiento
- ✦ Diferentes escudos frontales fijos o inclinables, con sistema de cambio rápido o cargador frontal (según modelo)
- ✦ Neumáticos anchos con reducida anchura exterior, por ejemplo: 28L-26, 2.550 mm de ancho



Tecnología profesional para una extracción de madera rentable

- ✦ Grúas diferentes modelos según necesidad de rendimiento, adecuadas para cualquier necesidad, Epsilon o Mesera, con mangueras interiores
- ✦ Cabrestantes de cable Adler / cabrestantes de cable TCM fuerza de tracción desde 2 x 8 a 2 x 16 toneladas
- ✦ Escudos rectos estables con o sin bancada de sujeción, bloque de rodillos regulable en altura y muchas más opciones.
- ✦ Pinza tipo concha o bien pinza de dos dedos
- ✦ Paneles inferiores abatibles con cierre total para la protección frente a ramas y rocas
- ✦ Articulación central estable con estabilización hidráulica
- ✦ Robustos ejes planetarios de NAF
- ✦ Peldaño de acceso robusto y flexible

Especificaciones técnicas a partir de la página 15. Estaremos encantados de concertar una cita para que uno de nuestros agentes de ventas le asesore personalmente.



Grúa autocargadora HSM Ágil – flexible – alto rendimiento



Ningún entorno de trabajo presenta una variedad de requerimientos comparable a la silvicultura. Por esta razón, HSM lleva 50 años dedicando la totalidad de su capacidad de innovación a la búsqueda de soluciones adecuadas. HSM fabrica grúas autocargadoras con una gran variedad de opciones innovadoras para contribuir a su éxito, siempre con la última tecnología y fomentado una silvicultura sostenible.

805HD

Innovación para la productividad y para la conservación del terreno



- ✦ **904 6WD**
con columna de grúa inclinable, equipada de serie, para una mayor flexibilidad y conservación durante su uso
- ✦ **Sistema de iluminación del área de trabajo**
únicamente con lámparas LED
- ✦ **Cabina con inclinación hidráulica**
para trabajos de mantenimiento
- ✦ **Cabina panorámica confortable y ergonómica**
con visión de 360°, climatizador con control automático, asiento giratorio eléctrico y gran capacidad de almacenamiento
- ✦ **Diferentes escudos frontales**
opcionalmente, fijo o inclinable, en el sistema de cambio rápido o en el cargador frontal (dependiendo del modelo)
- ✦ **Peldaño de acceso**
robusto y flexible
- ✦ **Panel inferior abatible, de cierre total**
para la protección frente a ramas y rocas
- ✦ **Robusta grúa Epsilon**
de S120 - X150 y distancia de carga de un máximo de 10,4 m
- ✦ **Robustos cabrestantes de cable Adler**
con una fuerza de tracción de hasta 2 x 16 toneladas y una recogida de cable de más de 180 m
- ✦ **Diferentes opciones de pinzas**
de Epsilon, Mesera o Hultdins
- ✦ **Diferentes escudos rectos**
con bancada de sujeción con cambio rápido, bloque de rodillos regulable en altura y muchas más opciones.

Especificaciones técnicas en páginas 18, 19 y 23.
Estaremos encantados de concertar una cita para que uno de nuestros agentes de ventas le asesore personalmente.

Con el desarrollo de una nueva generación de la grúa autocargadora de 6 neumáticos 805 6WD, 805HD 6WD y 904 6WD, HSM vuelve a afianzar su liderazgo en innovación y desarrollo de una tecnología de explotación forestal productiva y respetuosa con el suelo y el medio ambiente. Equipada con múltiples opciones (por ejemplo cabezal procesador, bancada de sujeción con cambio rápido), esta máquina permite un amplio y flexible abanico de aplicaciones, contribuyendo con ello al incremento del rendimiento económico de cada operador.



Technik die Freude macht.



Soluciones personalizadas Siempre preparado



En su condición de profesional de la explotación forestal, se ha de enfrentar con frecuencia a nuevos retos. Por esta razón, tanto HSM como sus distribuidores ofrecen diferentes soluciones personalizadas, por ejemplo cabeza-

les procesadores incluyendo el acoplador, pinzas con sierra, carcasa de la pinza, escudos, sierras para ramas, sistemas de cambio rápido y muchas más opciones. Estará siempre preparado para todas las tareas.

Technik die Freude macht.



Versatilidad para un óptimo aprovechamiento

Sean trozas largas o cortas, las polivalentes series de HSM cubren la totalidad de posibilidades, sin excepción. El concepto único, con sistema de cambio rápido para la bancada de sujeción y los postes, el soporte de rodillos regulable en altura, los cabrestantes de tambor doble con una fuerza de tracción de hasta 2 x 16 toneladas y muchas más opciones, optimizan la utilización de la máquina, tanto con trozas largas como cortas.

Disponible como 805F Combi, 805F HD Combi y 904F de 6 ruedas, o como 208F Combi de 9 t, 208F Combi de 11 t y 208F Combi de 14 t, de 8 ruedas. Aproveche los beneficios del diseño versátil y testado, directamente del fabricante. Explore todas las posibilidades.



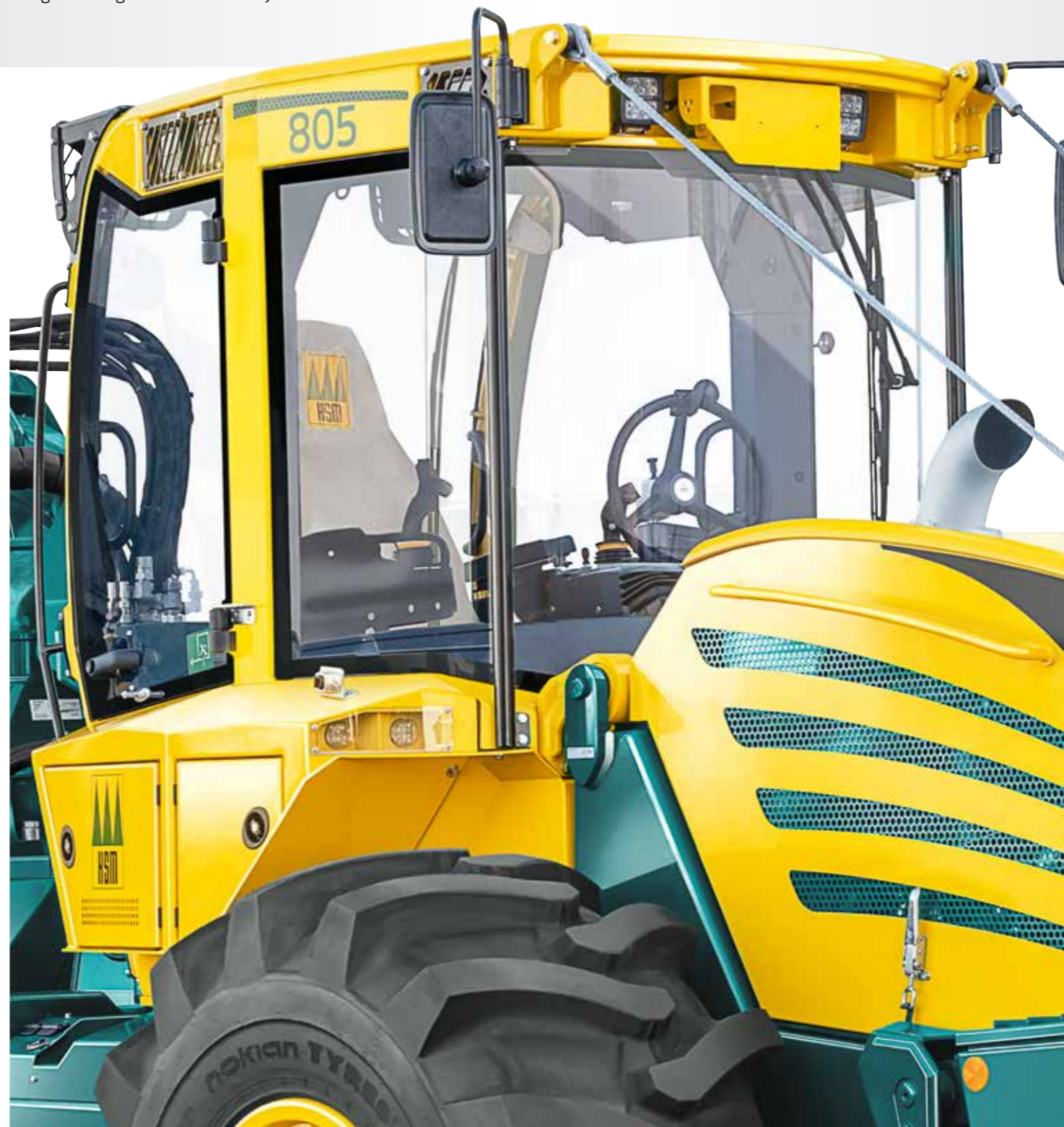
Especificaciones técnicas a partir de la página 25.

Technik die Freude macht.

Confort, ergonomía, funcionalidad y diseño integral son prioridades en las máquinas HSM y se adaptan constantemente a los nuevos avances.

De esta manera, los operadores pueden alcanzar sin dificultad su máxima capacidad y productividad, incluso en largas jornadas de trabajo.

La «**Cabina Confort Panorámica**» establece un nuevo estándar. Climatizador con control automático, cabina de operador con giro eléctrico que incorpora todas las funciones principales y el sistema de control CMC, recientemente mejorado, son tres de las nuevas características que contribuyen a mitigar la fatiga durante el trabajo.



La prioridad es el confort Cabina Confort Panorámica HSM

- + **Cabina de conductor** con giro eléctrico
- + **Climatizador** con control automático
- + **Herramienta de diagnóstico** integrada
- + **Sistema de iluminación del área de trabajo** únicamente con lámparas LED
- + **Parabrisas sin pilar A** para una óptima visibilidad frontal
- + **Ventana trasera curvada** para maximizar la visibilidad
- + **Ventana lateral y ventana de la puerta**, abatibles y ajustables
- + **Sistema eléctrico central** de vanguardia, con fusibles iluminados y placa de relés
- + **Mesa plegable** para un descanso relajante
- + **Guantera para bebidas y alimentos**
- + **Iluminación LED ascendente**
- + **Iluminación de fin de jornada conmutable (mediante llavero)**, mediante dos focos de trabajo
- + **Toma interna** de 12 y 24 voltios
- + **Secador de guantes**

Technik die Freude macht.

Sus necesidades son nuestra motivación

HSM ofrece una tecnología en motores de vanguardia, energéticamente eficiente y económica



Motor de Volvo Penta con tecnología de vanguardia

- ✦ Potente
- ✦ Eficiencia energética
- ✦ Económico
- ✦ EU Stage V
- ✦ 4 cil., hasta 175 kW
- ✦ 6 cil., hasta 250 kW

Sistema HSM TWIN Power Drive

- ✦ Conmutación bajo carga
- ✦ Conmutación suave y operaciones de reversión
- ✦ Aumento de la productividad
- ✦ Confort óptimo
- ✦ Reposicionamiento eficiente

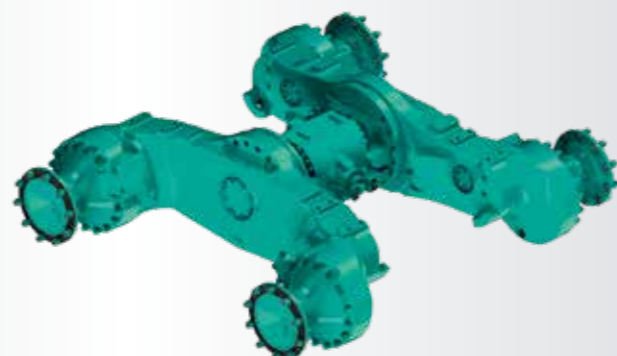


Unidad de alta velocidad HSM

- ✦ Velocidad máxima en primera
- ✦ Eficiencia optimizada
- ✦ Elevadas fuerzas de tracción

Ejes NAF

- ✦ Frenos en baño de aceite integrados
- ✦ Ejes del bogie de pórtico o planetarios
- ✦ Ejes del bogie con o sin sistema de equilibrado
- ✦ Elevador de bogie para varios modelos



Datos técnicos

Motor:

- VOLVO PENTA
TAD581VE EU Stage V
- Potencia: 129 kW (175 HP) a 1.700 rpm
- Revoluciones máximas: 800 Nm a 1.100 - 1.500 rpm
- Par máximo: 816 Nm a 1.380 rpm
- Desplazamiento: 5,13 litros

Transmisión:

- Unidad de alta velocidad HSM (serie 71)
- Caja de cambios de transferencia NAF de 2 velocidades

Ejes:

- Ejes planetarios
- Bloqueos de diferencial delantero y trasero conmutables por separado al 100%

Freno:

- Freno de 2 circuitos, freno de disco en baño de aceite
- Freno de estacionamiento accionado por resorte

Dirección:

- Dirección articulada con 2 cilindros, ángulo de giro de 45°

Capacidad del depósito:

- Diésel: 175 l
- AdBlue: 25 l
- Aceite hidráulico: 90 l

Sistema hidráulico:

- Detección de carga
- Capacidad de bombeo: Caudal: 232 litros/min a 1.600 rpm
Presión: hasta 350 bar
- Aceite hidráulico: Éster sintético saturado
Panolin HLP SYNTH con microfiltración
Kleenoil; WKG 1

Cabina:

- Cabina Confort Panorámica HSM (ver pág. 12-13)
- Cabina de seguridad con certificaciones ROPS, FOPS, OPS
- Dispositivo de asiento giratorio, asiento confort con suspensión neumática
- Calefacción/aire acondicionado

Electricidad / Instrumental:

- Pantalla HSM Ecommand colour
- 5 programas de operador + configuración de fábrica
- Herramienta de diagnóstico e indicador de errores
- Soporte gráfico durante la edición de parámetros
- Alternador de 110 A (28 V)
- 2 pilas secas de 56 Ah, sin mantenimiento

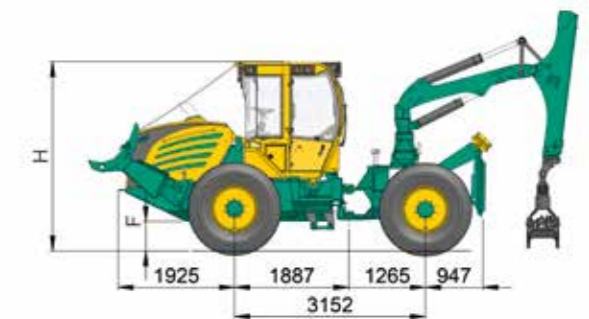
Equipamiento estándar:

- 12 focos de trabajo LED, transformador con voltaje de 24 V - 12 V, radio con reproductor de CD, extintor, botiquín de primeros auxilios, triángulo de señalización, juego de herramientas y muchas más opciones

Equipamiento especial:

- Escudo frontal protector inclinable, enganche de remolque, conexión hidráulica externa, control remoto para cabrestante de cable, conducción inalámbrica, calefacción auxiliar, cortinas solares, amortiguadores de asiento
- Accesorios a petición del cliente

805



Cabrestantes:

- Serie: Cabrestante de doble tambor Adler HY 16-SG (2 x 80 kN), recogida máxima de cable de hasta 14 mm, 100 m
- Opcional: Cabrestante de doble tambor Adler HY 20-SG (2 x 100 kN), recogida máxima de cable de hasta 14 mm, 100 m

Peso:

- 12.600 kg (serie)

Grúa:

- Epsilon M80 R59 - R80 (rango máx. de 8 m, 95 kNm de momento de elevación bruto)
- Epsilon M90 R59 - R72 (rango máx. de 7,2 m, 104 kNm de momento de elevación bruto)
- Mesera F81 R51 - RT65 (rango máx. de 6,5 m, 93 kNm de momento de elevación bruto)
- Grúas a petición del cliente

Neumáticos:

- | Serie: | Dimensiones: | Ancho total: | H: | F: |
|-------------|--------------|--------------|-------|-----|
| 600/60-30,5 | | 2.360 mm | 3.190 | 560 |
| Opcional: | 650/60-26,5 | 2.460 mm | 3.160 | 530 |
| | 750/55-26,5 | 2.700 mm | 3.160 | 530 |
| | 18,4-26 | 2.220 mm | 3.143 | 513 |
| | 600/60-R28 | 2.360 mm | 3.136 | 506 |

Equipamiento estándar:

- Escudo frontal protector fijo de 2.000 mm de ancho
- Escudo recto abatible
- Grúa Epsilon M80 R59
- Articulación central con 2 cilindros hidráulicos

Equipamiento especial:

- Bloque de rodillos con regulación hidráulica de altura
- Bancada de sujeción en bloque de rodillos, regulable en altura
- Escudo recto con freno de patín
- Polea modelo «Skidder France»
- Protección del capó del motor y protector de ramas de tubo
- Accesorios a petición del cliente

Datos técnicos

Motor (4 cilindros):

- VOLVO PENTA TAD581VE EU Stage V

Potencia:	129 kW (175 HP) a 1.700 rpm
Revoluciones máximas:	800 Nm a 1.100- 1.500 rpm
Par máximo:	816 Nm a 1.380 rpm
Desplazamiento:	5,13 litros

Opcional:

- VOLVO PENTA TAD583VE EU Stage V

Potencia:	175 kW (238 HP) a 1.750 rpm
Revoluciones máximas:	947 Nm a 1.200- 1.750 rpm
Par máximo:	969 Nm a 1.380 rpm
Desplazamiento:	5,13 litros

Transmisión:

- TwinPowerDrive HSM

Ejes:

- Ejes planetarios
- Bloqueos de diferencial delantero y trasero conmutables por separado al 100%

Freno:

- Freno de 2 circuitos, freno de disco en baño de aceite
- Freno de estacionamiento accionado por resorte

Dirección:

- Dirección articulada con 2 cilindros, ángulo de giro de 45°
- Capacidad del depósito:

Diésel:	235 l
AdBlue:	25 l
Aceite hidráulico:	100 l

Sistema hidráulico:

- Detección de carga
- Capacidad de bombeo:

Caudal:	232 l/min a 1.600 rpm
Presión:	hasta 350 bar
- Aceite hidráulico:

Éster sintético saturado	Panolin HLP SYNTH con microfiltración Kleenoil; WGK 1
--------------------------	-------------------------------------------------------

Cabina:

- Cabina Confort Panorámica HSM
- Cabina de seguridad con certificaciones ROPS, FOPS, OPS
- Dispositivo de asiento giratorio, asiento confort con suspensión neumática
- Calefacción/aire acondicionado

Electricidad / Instrumental:

- Pantalla HSM Ecommand colour
- 5 programas de operador + configuración de fábrica
- Herramienta de diagnóstico e indicador de errores
- Soprote gráfico durante la edición de parámetros
- Alternador de 110 A (28 V)
- 2 pilas secas de 55 Ah, sin mantenimiento

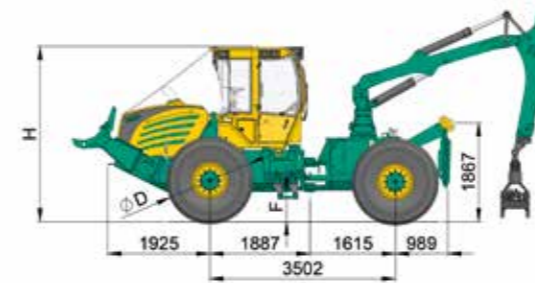
Equipamiento estándar:

- 12 focos de trabajo LED, transformador con voltaje de 24 V - 12 V, radio con reproductor de CD, extintor, botiquín de primeros auxilios, triángulo de señalización, juego de herramientas
- Articulación central con 2 cilindros hidráulicos

Equipamiento especial:

- Escudo frontal protector inclinable, enganche de remolque, conexión hidráulica externa, control remoto para cabrestante de cable, conducción inalámbrica, calefacción auxiliar, cortinas solares, amortiguadores de asiento
- Accesorios a petición del cliente

805HD



Cabrestantes:

- Serie: Cabrestante de doble tambor Adler HY 20-SG (2 x 100 kN), recogida máxima de cable de hasta 14 mm, 100 m
- Opcional: Cabrestante de doble tambor Adler HY 24-SG (2 x 120 kN), recogida máxima de cable de hasta 14 mm, 130 m; Cabrestante de doble tambor Adler HY 32-SG (2 x 160 kN), recogida máxima de cable de hasta 14 mm, 130 m; Cabrestante de doble tambor Adler HY 32-O (2 x 160 kN), recogida máxima de cable de hasta 14 mm, 150 m; Adler HY 32-LO (2 x 160 kN) cabrestante de doble tambor, recogida máxima de cable de hasta 14 mm, 190 m

Peso:

- desde 13.800 kg

Grúa:

- Epsilon M80 R59 - R80 (rango máx. de 8 m, 95 kNm de momento de elevación bruto)
- Epsilon M90 R59 - R80 (rango máx. de 8 m, 104 kNm de momento de elevación bruto)
- Epsilon S110 R59 - R80 (rango máx. de 8 m, 126 kNm de momento de elevación bruto)
- Epsilon M102 R67 - R73 (rango máx. de 7,3 m, 130 kNm de momento de elevación bruto)
- Grúas adicionales a petición del cliente

Neumáticos:

	Dimensiones:	Ancho total:	H:	F:
Serie:	23.1 x 26	2.360 mm	3.300	530
Opcional:	28L-26	2.600 mm	3.310	536
	24.5 x 32	2.430 mm	3.400	630
	30.5 x 32	2.730 mm	3.410	640
	710/55-34	2.620 mm	3.330	563
	67x34-25	3.000 mm	3.290	525

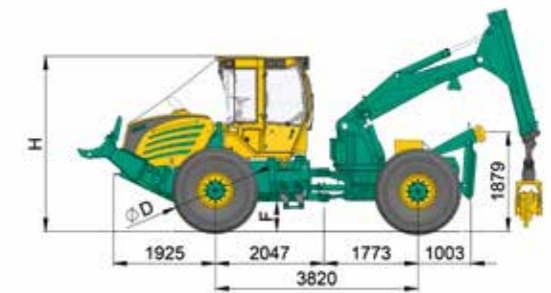
Equipamiento estándar:

- Escudo frontal protector fijo de 2.000 mm de ancho
- Escudo recto abatible
- Grúa Epsilon M80 R59

Equipamiento especial:

- Bloque de rodillos con regulación hidráulica de altura
- Bancada de sujeción en bloque de rodillos, regulable en altura
- Escudo recto con freno de patín
- Polea modelo «Skidder France»
- Protección del capó del motor y protector de ramas de tubo
- Accesorios a petición del cliente

805HD ZL



Cabrestantes:

- Serie: Adler HY 20 (2 x 100 kN) cabrestante de doble tambor, recogida máxima de cable de hasta 14 mm, 100 m
- Opcional: Cabrestante de doble tambor Adler HY 24-O (2 x 120 kN), recogida máxima de cable de hasta 14 mm, 130 m; Cabrestante de doble tambor Adler HY 32-O (2 x 160 kN), recogida máxima de cable de hasta 14 mm, 150 m; Cabrestante de doble tambor Adler HY 32-LO (2 x 160 kN), recogida máxima de cable de hasta 14 mm, 190 m; TCM 16+ (2 x 160 kN) cabrestante de doble tambor, recogida máxima de cable de hasta 14 mm, 220 m

Peso:

- desde 14.600 kg

Grúa:

- Serie: Brazo articulado con telescopio simple: rango de 6,1 m; Momento de elevación bruto: 270 kNm; Ángulo de giro: 210°; Par de giro: 80 kNm
- Opcional: HSM S3 - 7,5 (rango de 7,5 m); HSM S3 - 8,4 (rango de 8,4 m); HSM S3 - 10 (rango de 10 m)

Neumáticos:

	Dimensiones:	Ancho total:	H:	F:
Serie:	23.1 x 26	2.360 mm	3.300	530
Opcional:	28L-26	2.600 mm	3.310	536
	24.5 x 32	2.430 mm	3.400	630
	30.5 x 32	2.730 mm	3.410	640
	710/55-34	2.620 mm	3.330	563
	67x34-25	3.000 mm	3.290	525

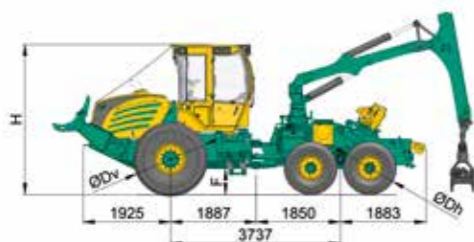
Equipamiento estándar:

- Escudo frontal protector fijo de 2.000 mm de ancho
- Escudo recto como freno de patín

Equipamiento especial:

- Bloque de rodillos con regulación hidráulica de altura
- Polea modelo «Skidder France»
- Escudo recto «France»
- Protección del capó del motor y protector de ramas de tubo
- Accesorios a petición del cliente

805 6WD

**Cabrestantes:**

- Serie: Adler HY 20 (2 x 100 kN) cabrestante de doble tambor, recogida máxima de cable de hasta 14 mm, 100 m
- Opcional: Adler HY 24 (2 x 120 kN) cabrestante de doble tambor, recogida máxima de cable de hasta 14 mm, 130 m

Peso:

- desde 14.100 kg

Grúa:

- Epsilon S120 R80 (rango máx. de 8 m, 139 kNm de momento de elevación bruto)
- Epsilon S120 R96 (rango máx. de 9,6 m, 139 kNm de momento de elevación bruto)

Neumáticos:

- | Serie: | Dimensiones: | Anchura mínima: | H: | F: |
|-------------|--------------|-----------------|-------|-----|
| Delanteros: | 23,1 x 26 | 2.550 mm | 3.300 | 530 |
| Traseros: | 710/40x22,5 | | | |

La anchura mínima cambia al utilizar tracks (+100).
Otros neumáticos a petición del cliente

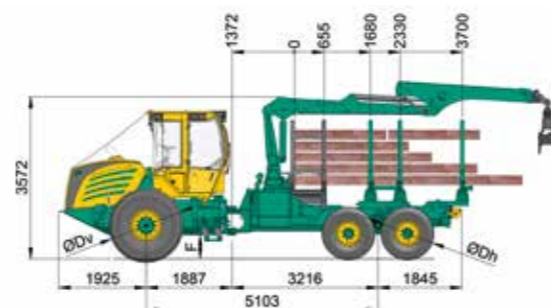
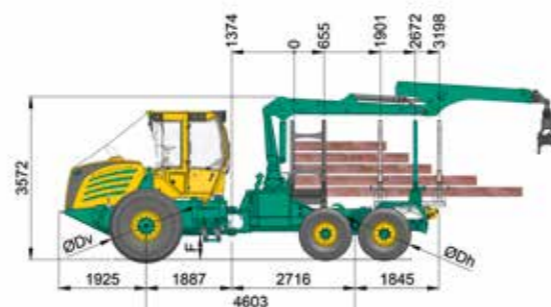
Equipamiento estándar:

- Escudo frontal protector fijo de 2.000 mm de ancho
- Escudo recto abatible
- Grúa Epsilon S120 R80

Equipamiento especial:

- Bancada de sujeción en soporte de rodillos
- Protección del capó del motor y protector de ramas de tubo
- Elevador de bogie en la parte trasera
- Accesorios a petición del cliente

805F Combi corto/largo

**Cabrestantes:**

- Serie: Cabrestante de doble tambor Adler HY 16-SG (2 x 80 kN), recogida máxima de cable de hasta 14 mm, 100 m
- Opcional: Cabrestante de doble tambor Adler HY 20-SG (2 x 100 kN), recogida máxima de cable de hasta 14 mm, 100 m

Peso:

- desde 14.600 kg / 14.800 kg

Carga útil:

- 9 t

Grúa:

- Grúa Epsilon M70 F80 (serie)
- Para más modelos de grúas, consulte el catálogo

Neumáticos:

- | Serie: | Dimensiones: | Anchura mínima: | H: | F: |
|-------------|--------------|-----------------|-------|-----|
| Delanteros: | 23,1 x 26 | 2.550 mm | 3.540 | 530 |
| Traseros: | 710/40x22,5 | | | |
| • Opcional: | 28L-26 | 2.600 mm | | |
| | 620/75-26 | 2.400 mm | | |
| | 600/65-34 | 2.360 mm | | |
| | 710/55-34 | 2.620 mm | | |
| | 67x34-25 | 3.000 mm | | |

La anchura mínima cambia al utilizar tracks (+100).
Otros neumáticos a petición del cliente

Equipamiento estándar:

- Rejilla frontal y primer poste desmontables
- El último poste puede ser desmontado y ajustado a

(corto)	1,9 m, 2,7 m y 3,2 m
(largo)	2,4 m, 3,1 m y 3,7 m
- Bloque de rodillos regulable en altura
- Cámara de marcha atrás con monitor en color
- Faros traseros

Equipamiento especial:

- Escudo frontal protector
- Escudo recto
- Bancada de sujeción con placa de cambio rápido
- Poste giratorio
- Combi largo: Postes dobles en forma de segundo y tercer poste, en placa de cambio rápido
- Accesorios a petición del cliente

805HD 6WD

**Cabrestantes:**

- Serie: Adler HY 20 (2 x 100 kN) cabrestante de doble tambor, recogida máxima de cable de hasta 14 mm, 100 m
- Opcional: Adler HY 24 (2 x 120 kN) cabrestante de doble tambor, recogida máxima de cable de hasta 14 mm, 130 m
Adler HY 32 (2 x 160 kN) cabrestante de doble tambor, recogida máxima de cable de hasta 14 mm, 150 m

Peso:

- desde 15.300 kg

Grúa:

- Serie: Epsilon X150 R80 inclinable (rango máx. de 8 m, 170 kNm de momento de elevación bruto)
- Opcional: Epsilon X150 R104 - R80 inclinable (rango máx. de 10,4 m, 170 kNm de momento de elevación bruto)

Neumáticos:

- | Serie: | Dimensiones: | Anchura mínima: | H: |
|-------------|--------------|-----------------|-------|
| Delanteros: | 23,1 x 26 | 2.550 mm | 3.595 |
| Traseros: | 710/45x26,5 | | |

La anchura mínima cambia al utilizar cintas de oruga (+100).
Otros neumáticos a petición del cliente

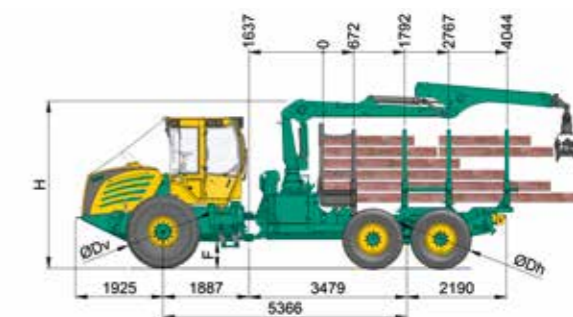
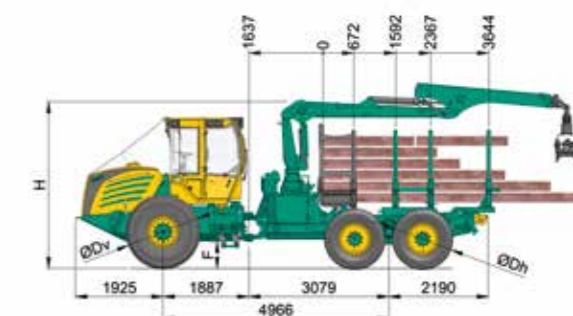
Equipamiento estándar:

- Escudo frontal protector fijo de 2.000 mm de ancho
- Escudo recto como freno de patín

Equipamiento especial:

- Bancada de sujeción en bloque de rodillos, regulable en altura
- Polea modelo «Skidder France»
- Protección del capó del motor y protector de ramas de tubo
- Bogie con elevación trasera
- Accesorios a petición del cliente

805HDF Combi corto/largo

**Cabrestantes:**

- Serie: Cabrestante de doble tambor Adler HY 20-SG (2 x 100 kN), recogida máxima de cable de hasta 14 mm, 100 m
- Opcional: Cabrestante de doble tambor Adler HY 24-SG (2 x 120 kN), recogida máxima de cable de hasta 14 mm, 130 m
Cabrestante de doble tambor Adler HY 32-SG (2 x 160 kN), recogida máxima de cable de hasta 14 mm, 130 m

Peso:

- desde 15.300 kg / 15.500 kg

Carga útil:

- 11 t

Grúa:

- Epsilon M70 F80 (serie)
- Para más modelos de grúas, consulte el catálogo

Neumáticos:

- | Serie: | Dimensiones: | Anchura mínima: | H: | F: |
|-------------|--------------|-----------------|-------|-----|
| Delanteros: | 23,1 x 26 | 2.550 mm | 3.670 | 530 |
| Traseros: | 710/45x26,5 | | | |

La anchura mínima cambia al utilizar tracks (+100).
Otros neumáticos a petición del cliente

Equipamiento estándar:

- Rejilla frontal y primer poste desmontables
- El último poste puede ser desmontado y ajustado a

(corto)	2,4 m, 3,2 m y 3,8 m
(largo)	2,8 m, 3,6 m y 4,2 m
- Bloque de rodillos regulable en altura
- Cámara de marcha atrás con monitor en color
- Faros traseros

Equipamiento especial:

- Escudo frontal protector
- Escudo recto
- Bancada de sujeción con placa de cambio rápido
- Postes dobles en forma de segundo y tercer poste, en placa de cambio rápido
- Poste giratorio
- Elevador de bogie en la parte trasera
- Accesorios a petición del cliente

805H1

Motor (4 cilindros)

- VOLVO PENTA
TAD583VE EU Stage V
Potencia: 175 kW (238 HP) a partir de 1.750 rpm
Revoluciones máximas: 947 Nm a partir de 1.200 - 1.750 rpm
Par máximo: 969 Nm a 1.380 rpm
Desplazamiento: 5,13 litros

Transmisión:

- TwinPowerDrive HSM

Ejes:

- Ejes planetarios
- Bloqueos de diferencial delantero y trasero conmutables por separado al 100%

Freno:

- Freno de 2 circuitos, freno de disco en baño de aceite
- Freno de estacionamiento accionado por resorte

Dirección:

- Dirección articulada con 2 cilindros, ángulo de giro de 45°

Capacidad del depósito:

- Diésel: 235 l
- AdBlue: 25 l
- Aceite hidráulico: 100 l

Sistema hidráulico:

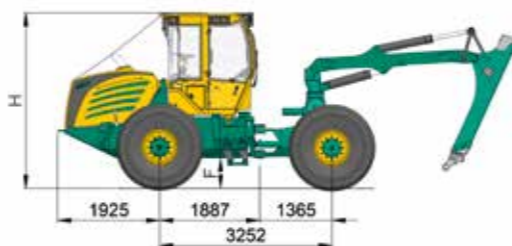
- Detección de carga
- Capacidad de bombeo: Caudal: 304 l/min a 1.600 rpm
Presión: hasta 350 bar
- Capacidad de bombeo: Éster sintético saturado
Panolin HLP SYNTH con microfiltración Kleenoil; WGK 1

Cabina:

- Cabina Confort Panorámica HSM
- Cabina de seguridad con certificaciones ROPS, FOPS, OPS
- Dispositivo de asiento giratorio, asiento confort con suspensión neumática
- Calefacción/aire acondicionado

Electricidad / Instrumental:

- Pantalla HSM Ecommand colour
- 5 programas de operador + configuración de fábrica
- Herramienta de diagnóstico e indicador de errores
- Soporte gráfico durante la edición de parámetros
- Alternador de 110 A (28 V)
- 2 pilas secas de 55 Ah, sin mantenimiento

**Equipamiento estándar:**

- 12 focos de trabajo LED, transformador con voltaje de 24 V - 12 V, radio con reproductor de CD, extintor, botiquín de primeros auxilios, triángulo de señalización, juego de herramientas
- Articulación central con 2 cilindros hidráulicos y muchas más opciones

Equipamiento especial:

- Calefacción auxiliar, amortiguadores de asiento, bomba de vacío, bomba de llenado de diésel
- Accesorios a petición del cliente

Grúa:

- Epsilon S110 R80
- Inclinable +15° / -15° (opcional)
- Rango: 8 m
- Momento de elevación bruto: 126 kNm
- Par de giro neto: 33 kNm

Cabezales:

- Logmax 4000
- Cabezales a petición del cliente
- LOG Mate 510

Neumáticos:

	Dimensiones:	Anchura mínima:	H:	F:
Serie:	23,1 x 26	2.360 mm	3.300	530
Opcional:	28L-26	2.600 mm	3.310	536
	24,5 x 32	2.430 mm	3.400	630
	30,5 x 32	2.730 mm	3.410	640
	710/55-34	2.620 mm	3.330	563
	67 x 34-25	3.000 mm	3.290	525

Peso:

- 13.200 kg

805H1 6WD

Motor (4 cilindros)

- VOLVO PENTA
TAD583VE EU Stage V
Potencia: 175 kW (238 HP) a partir de 1.750 rpm
Revoluciones máximas: 947 Nm a partir de 1.200 - 1.750 rpm Par máximo: 969 Nm a 1.380 rpm
Desplazamiento: 5,13 litros

Transmisión:

- TwinPowerDrive HSM

Ejes:

- Ejes planetarios
- Bloqueos de diferencial delantero y trasero conmutables por separado al 100%

Freno:

- Freno de 2 circuitos, freno de disco en baño de aceite
- Freno de estacionamiento accionado por resorte

Dirección:

- Dirección articulada con 2 cilindros, ángulo de giro de 45°

Capacidad del depósito:

- Diésel: 235 l
- AdBlue: 25 l
- Aceite hidráulico: 100 l

Sistema hidráulico:

- Detección de carga
- Capacidad de bombeo: Caudal: 304 l/min a 1.600 rpm
Presión: hasta 350 bar
- Capacidad de bombeo: Éster sintético saturado
Panolin HLP SYNTH con microfiltración Kleenoil; WGK 1

Cabina:

- Cabina Confort Panorámica HSM
- Cabina de seguridad con certificaciones ROPS, FOPS, OPS
- Dispositivo de asiento giratorio, asiento confort con suspensión neumática
- Calefacción/aire acondicionado

Electricidad / Instrumental:

- Pantalla HSM Ecommand colour
- 5 programas de operador + configuración de fábrica
- Herramienta de diagnóstico e indicador de errores
- Soporte gráfico durante la edición de parámetros
- Alternador de 110 A (28 V)
- 2 pilas secas de 55 Ah, sin mantenimiento

**Equipamiento estándar:**

- 12 focos de trabajo LED, transformador con voltaje de 24 V - 12 V, radio con reproductor de CD, extintor, botiquín de primeros auxilios, triángulo de señalización, juego de herramientas
- Articulación central con 2 cilindros hidráulicos y muchas más opciones

Equipamiento especial:

- Calefacción auxiliar, amortiguadores de asiento, bomba de vacío, bomba de llenado de diésel
- Accesorios a petición del cliente

Grúa:

- Mesera L 181 V 100
- Inclinable +15° / -15°
- Rango: 10 m
- Momento de elevación bruto: 138 kNm
- Par de giro neto: 38,4 kNm

Opcional:

- Epsilon X150 R104
- Rango: 10,4 m
- Momento de elevación bruto: 170 kNm
- Par de giro neto: 52 kNm

Cabezales:

- Logmax 4000
- Cabezales a petición del cliente
- LOG Mate 510

Neumáticos:

	Dimensiones:	Anchura mínima:	H:	F:
Serie:	23,1 x 26	2.550 mm	3.300	536
Delanteros:	23,1 x 26	2.550 mm	3.300	536
Traseros:	710/40 x 22,5			

Peso:

- 15.000 kg

Datos técnicos

Motor (6 cilindros)

- VOLVO PENTA TAD881VE EU Stage V
 - Potencia: 185 kW (252 HP) a partir de 1.600 rpm
 - Revoluciones máximas: 1.150 Nm a partir de 1.100 - 1.500 rpm
 - Par máximo: 1.175 Nm a 1.400 rpm
 - Desplazamiento: 7,7 litros

Opcional:

- VOLVO PENTA TAD882VE EU Stage V
 - Potencia: 210 kW (286 HP) a partir de 1.700 rpm
 - Revoluciones máximas: 1.225 Nm a partir de 1.100 - 1.600 rpm
 - Par máximo: 1.255 Nm a 1.400 rpm
 - Desplazamiento: 7,7 litros

Transmisión:

- 904H: Unidad de alta velocidad HSM (serie 71); velocidad entre 0 y 14 km/h en primera
- 904ZF: Transmisión por convertidor de par ZF 6WG-190 con 6 marchas hacia delante y 3 marchas hacia atrás

Ejes:

- Ejes planetarios
- Bloqueos de diferencial delantero y trasero conmutables por separado al 100%

Freno:

- Freno de 2 circuitos, freno de disco en baño de aceite
- Freno de estacionamiento accionado por resorte

Dirección:

- Dirección articulada con 2 cilindros, ángulo de giro de 45°

Capacidad del depósito:

- Diesel: 904H: 210 l 904ZF: 225 l
- AdBlue: 45 l 45 l
- Aceite hidráulico: 110 l 150 l

Sistema hidráulico:

- Detección de carga
- Bomba variable (bomba de trabajo) 904H:
 - Caudal: 304 l/min a partir de 1.600 rpm
 - Presión: hasta un máximo de 350 bar
- Bomba variable (bomba de trabajo) 904ZF:
 - Caudal: 224 l/min a partir de 1.600 rpm
 - Presión: hasta un máximo de 350 bar
- Aceite hidráulico:
 - Éster sintético saturado
 - Panolin HLP SYNTH con microfiltración Kleenoil; WGK 1

Cabina:

- Cabina Confort Panorámica HSM (ver pág. 12-13)
- Cabina de seguridad con certificaciones ROPS, FOPS, OPS
- Dispositivo de asiento giratorio, asiento confort con suspensión neumática
- Calefacción/aire acondicionado

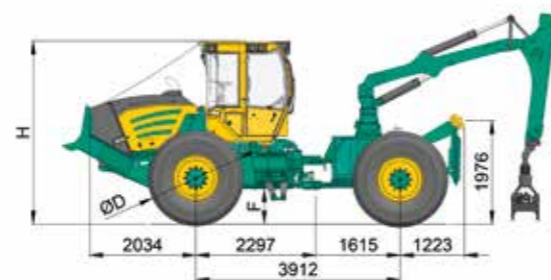
Electricidad / Instrumental:

- Pantalla HSM Ecommand colour
- 5 programas de operador + configuración de fábrica
- Herramienta de diagnóstico e indicador de errores
- Soprote gráfico durante la edición de parámetros
- Alternador de 110 A (28 V)
- 2 pilas secas de 55 Ah, sin mantenimiento

Equipamiento especial:

- Escudo frontal protector inclinable, enganche de remolque, conexión hidráulica externa, control remoto para cabrestante de cable, conducción inalámbrica, calefacción auxiliar, cortinas solares, amortiguadores de asiento
- Accesorios a petición del cliente

904



Cabrestantes:

- Serie: Cabrestante de doble tambor Adler HY 20-SG (2 x 100 kN), recogida máxima de cable de hasta 14 mm, 100 m
- Opcional: Cabrestante de doble tambor Adler HY 24-SG (2 x 120 kN), recogida máxima de cable de hasta 14 mm, 130 m
Cabrestante de doble tambor Adler HY 32-SG (2 x 160 kN), recogida máxima de cable de hasta 14 mm, 130 m
Cabrestante de doble tambor Adler HY 32-LO (2 x 160 kN), recogida máxima de cable de hasta 14 mm, 190 m

Peso:

- desde 15.200 kg

Grúa:

- Serie: Epsilon M80 R59 (rango máx. de 5,9 m, 95 kNm de momento de elevación bruto)
- Disponible grúas con un momento de elevación de hasta 170 kNm y un rango de elevación de hasta 10,4 m. Para más modelos de grúas, consulte el catálogo.

Neumáticos:

		Estándar 24,5-32	30,5-32	
904H	D	1.831	1.857	* B: anchura mínima de la máquina (dimensiones en mm)
	B*	2.430	2.730	
	H	3.500	3.507	
	F	672	679	
904ZF	H	3.550	3.557	
	F	545	552	

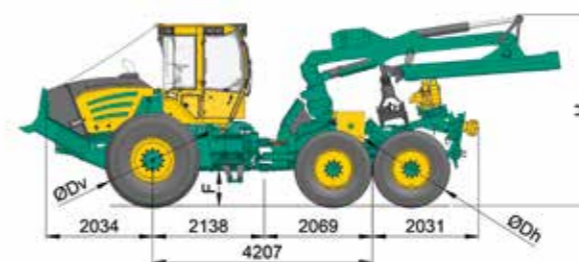
Equipamiento estándar:

- Escudo frontal protector fija de 2.000 mm de ancho
- Escudo recto como freno de patín

Equipamiento especial:

- Bloque de rodillos con regulación hidráulica de altura
- Bancada de sujeción en bloque de rodillos, regulable en altura
- Escudo recto con freno de patín
- Polea modelo «Skidder France»
- Protección del capó del motor y protector de ramas de tubo
- Control remoto, conducción inalámbrica
- Accesorios a petición del cliente

904 6WD



Cabrestantes:

- Serie: Adler HY 20 (2 x 100 kN) cabrestante de doble tambor, recogida máxima de cable de hasta 14 mm, 100 m
- Opcional: Cabrestante de doble tambor Adler HY 24-O (2 x 120 kN), recogida máxima de cable de hasta 14 mm, 130 m
Cabrestante de doble tambor Adler HY 32-O (2 x 160 kN), recogida máxima de cable de hasta 14 mm, 150 m

Peso:

- desde 17.000 kg

Grúa:

- Serie: Epsilon X150 R80 inclinable (rango máx. de 8 m, 170 kNm de momento de elevación bruto)
- Opcional: Epsilon X150 R104 inclinable (rango máx. de 10,4 m, 170 kNm de momento de elevación bruto)

Neumáticos:

		Estándar 24,5-32 710/45-26,5	30,5-32 710/45-26,5	
904H	Dv	1.831	1.857	* B: anchura mínima de la máquina (dimensiones en mm)
	Dh	1.465	1.485	
	B*	2.430	2.730	
	H	3.694	3.701	
904ZF	H	3.694	3.701	
	F	545	552	

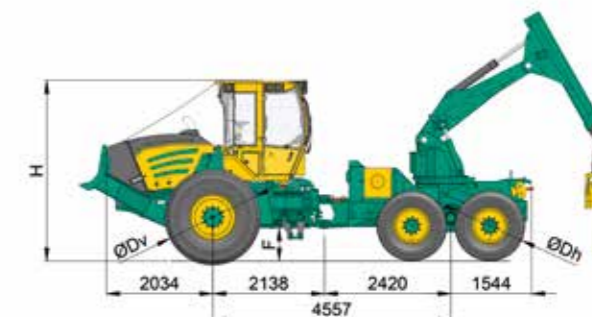
Equipamiento estándar:

- Escudo frontal protector fijo de 2.000 mm de ancho
- Escudo recto como freno de patín

Equipamiento especial:

- Bancada de sujeción en bloque de rodillos, regulable en altura
- Polea modelo «Skidder France»
- Protección del capó del motor y protector de ramas de tubo
- Bogie con elevación trasera
- Control remoto, conducción inalámbrica
- Accesorios a petición del cliente

904Z 6WD



Cabrestantes:

- Serie: Cabrestante de doble tambor Adler HY 20-SG (2 x 100 kN), recogida máxima de cable de hasta 14 mm, 100 m
- Opcional: Cabrestante de doble tambor Adler HY 24-SG (2 x 120 kN), recogida máxima de cable de hasta 14 mm, 130 m
Cabrestante de doble tambor Adler HY 32-SG (2 x 160 kN), recogida máxima de cable de hasta 14 mm, 130 m

Peso:

- desde 17.300 kg

Grúa:

- Serie: Brazo articulado con telescopio simple: rango de 6,1 m
Momento de elevación bruto: 270 kNm
Ángulo de giro: 210°
Par de giro: 80 kNm
Sección transversal de la pinza: 1,2 m² (opcional 0,9 m²)
- Opcional: HSM S3 - 7,5 rango de 7,5 m
HSM S3 - 8,4 rango de 8,4 m
HSM S3 - 10 rango de 10 m

Neumáticos:

		Estándar 24,5-32 710/45-26,5	30,5-32 710/45-26,5	
904H	Dv	1.831	1.857	* B: anchura mínima de la máquina (dimensiones en mm)
	Dh	1.465	1.485	
	B*	2.430	2.730	
	H	3.500	3.507	
904ZF	H	3.550	3.557	
	F	545	552	

Equipamiento estándar:

- Escudo frontal protector fijo de 2.000 mm de ancho
- Escudo recto como freno de patín

Equipamiento especial:

- Bloque de rodillos con regulación hidráulica de altura
- Polea modelo «Skidder France»
- Escudo recto «France»
- Protección del capó del motor y protector de ramas de tubo
- Bogie con elevación trasera
- Control remoto, conducción inalámbrica
- Accesorios a petición del cliente

904ZL



Cabrestantes:

- Serie: Cabrestante de doble tambor Adler HY 20 (2 x 100 kN), recogida máxima de cable de hasta 14 mm, 100 m
- Opcional: Cabrestante de doble tambor Adler HY 24-O (2 x 120 kN), recogida máxima de cable de hasta 14 mm, 130 m
Cabrestante de doble tambor Adler HY 32-O (2 x 160 kN), recogida máxima de cable de hasta 14 mm, 150 m
Cabrestante de doble tambor Adler HY 32-LO (2 x 160 kN), recogida máxima de cable de hasta 14 mm, 190 m
TCM 16+ (2 x 160 kN) cabrestante de doble tambor, recogida máxima de cable de hasta 14 mm, 220 m

Peso:

- desde 14.700 kg

Grúa:

- Serie: Brazo articulado con telescopio simple: rango de 6,1 m
Momento de elevación bruto: 270 kNm
Ángulo de giro: 210°
Par de giro: 80 kNm
Sección transversal de la pinza: 1,2 m² (opcional 0,9 m²)
- Opcional: HSM S3 - 7,5 rango de 7,5 m
HSM S3 - 8,4 rango de 8,4 m
HSM S3 - 10 rango de 10 m

Neumáticos:

		Estándar 24,5-32	30,5-32	
904H	D	1.831	1.857	* B: anchura mínima de la máquina (dimensiones en mm)
	B*	2.430	2.730	
	H	3.500	3.507	
	F	672	679	
904ZF	H	3.550	3.557	
	F	545	552	

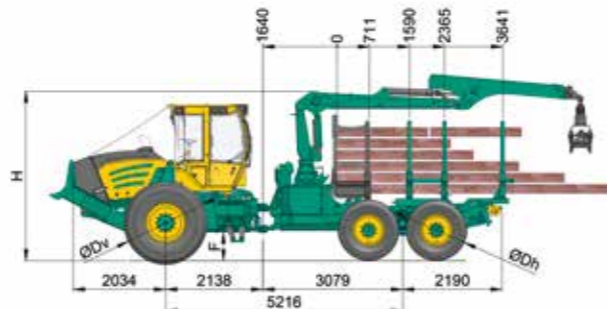
Equipamiento estándar:

- Escudo frontal protector fijo de 2.000 mm de ancho
- Escudo recto como freno de patín

Equipamiento especial:

- Bloque de rodillos con regulación hidráulica de altura
- Polea modelo «Skidder France»
- Escudo recto «France»
- Protección del capó del motor y protector de ramas de tubo
- Control remoto, conducción inalámbrica
- Accesorios a petición del cliente

904F Combi corto



Cabrestantes:

- Serie: Cabrestante de doble tambor Adler HY 20-SG (2 x 100 kN), recogida máxima de cable de hasta 14 mm, 100 m
- Opcional: Cabrestante de doble tambor Adler HY 24-SG (2 x 120 kN), recogida máxima de cable de hasta 14 mm, 130 m
Cabrestante de doble tambor Adler HY 32-SG (2 x 160 kN), recogida máxima de cable de hasta 14 mm, 130 m

Peso:

- desde 17.600 kg

Carga útil:

- 11 t

Grúa:

- Epsilon M70 F80 (serie)
- Para más modelos de grúas, consulte el catálogo

Neumáticos:

		Estándar 24,5-32	30,5-32 710/45-26,5	
904H		30,5-32	1857	* B: anchura mínima de la máquina (dimensiones en mm)
		1465	1485	
	Dv	1.831	1.857	
	Dh	1.465	1.485	
	B*	2.430	2.730	
904ZF	H	3.769	3.776	
	F	545	552	

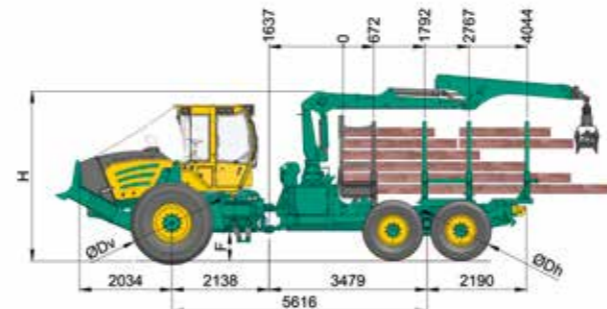
Equipamiento estándar:

- Rejilla frontal y primer poste desmontables
- El último poste puede ser desmontado y ajustado a 2,4 m, 3,2 m y 3,65 m
- Bloque de rodillos regulable en altura
- Articulación central con cilindros hidráulicos
- Cámara de marcha atrás con monitor en color
- Faros traseros LED

Equipamiento especial:

- Escudo frontal protector
- Escudo recto
- Bancada de sujeción con placa de cambio rápido
- Postes dobles en forma de segundo y tercer poste, en placa de cambio rápido
- Poste giratorio
- Elevador de bogie en la parte trasera
- Grúa inclinable
- Control remoto, conducción inalámbrica
- Accesorios a petición del cliente

904F Combi largo



Cabrestantes:

- Serie: Cabrestante de doble tambor Adler HY 20-SG (2 x 100 kN), recogida máxima de cable de hasta 14 mm, 100 m
- Opcional: Cabrestante de doble tambor Adler HY 24-SG (2 x 120 kN), recogida máxima de cable de hasta 14 mm, 130 m
Cabrestante de doble tambor Adler HY 32-SG (2 x 160 kN), recogida máxima de cable de hasta 14 mm, 130 m

Peso:

- desde 17.800 kg

Carga útil:

- 11 t

Grúa:

- Epsilon M70 F80 (serie)
- Para más modelos de grúas, consulte el catálogo

Neumáticos:

		Estándar 24,5-32	30,5-32 710/45-26,5	
904H	Dv	710/45-26,5	30,5-32	* B: anchura mínima de la máquina (dimensiones en mm)
	Dh	710/45-26,5	1485	
	B*	1.831	1.857	
	H	1.465	1.485	
	F	2.430	2.730	
	904ZF	H	3.769	
F		545	552	

Equipamiento estándar:

- Rejilla frontal y primer poste desmontables
- El último poste puede ser desmontado y ajustado a 2,4 m, 3,2 m y 4,05 m
- Bloque de rodillos regulable en altura
- Articulación central con cilindros hidráulicos
- Cámara de marcha atrás con monitor en color
- Faros traseros LED

Equipamiento especial:

- Escudo frontal protector
- Escudo recto
- Bancada de sujeción con placa de cambio rápido
- Postes dobles en forma de segundo y tercer poste, en placa de cambio rápido
- Poste giratorio
- Elevador de bogie en la parte trasera
- Grúa inclinable
- Control remoto, conducción inalámbrica
- Accesorios a petición del cliente

Parte trasera variable



Último poste variable en posición «corto»



Último poste variable en posición «medio»



Último poste variable en posición «largo»



Poste doble con cambio rápido para madera de 2 x 2 o 2 x 2,5 m (no para la versión 805F corta)



Poleas ajustables en altura, hasta 2 m



Posibilidad de recogida de cuerda sin reconfiguración del poste



Arrastre de troncos con bancada de sujeción de cambio rápido



Posibilidad de recogida de cuerda sin reconfiguración de la bancada de sujeción

Datos técnicos

Motor (6 cilindros)

- VOLVO PENTA
TAD882VE EU Stage V
- Potencia: 210 kW (286 HP) a partir de 1.700 rpm
- Revoluciones máximas: 1.225 Nm a partir de 1.100 - 1.600 rpm
- Par máximo: 1.255 Nm a 1.400 rpm
- Desplazamiento: 7,7 litros

Transmisión:

- 904H: Unidad de alta velocidad HSM (serie 71), velocidad entre 0 y 14 km/h en primera

Ejes:

- Ejes planetarios
- Bloqueos de diferencial delantero y trasero conmutables por separado al 100%

Freno:

- Freno de 2 circuitos, freno de disco en baño de aceite
- Freno de estacionamiento accionado por resorte

Dirección:

- Dirección articulada con 2 cilindros
- Ángulo de giro de 45°

Capacidad del depósito:

- Diésel: 360 l
- AdBlue: 45 l
- Aceite hidráulico: 160 l

Sistema hidráulico:

- Detección de carga
- Bomba variable (bomba de trabajo) 904H:
 - Caudal: 304 l/min a partir de 1.600 rpm
 - Presión: hasta un máximo de 350 bar
 - Éster sintético saturado
- Aceite hidráulico:
 - Panolin HLP SYNTH con microfiltración Kleenoil; WGK 1

Cabina:

- Cabina Confort Panorámica HSM (ver pág. 12-13)
- Cabina de seguridad con certificaciones ROPS, FOPS, OPS
- Dispositivo de asiento giratorio, asiento confort con suspensión neumática
- Calefacción/aire acondicionado

Electricidad / Instrumental:

- Pantalla HSM Ecommand colour
- 5 programas de operador + configuración de fábrica
- Herramienta de diagnóstico e indicador de errores
- Soporte gráfico durante la edición de parámetros
- Alternador de 110 A (28 V)
- 2 pilas secas de 55 Ah, sin mantenimiento

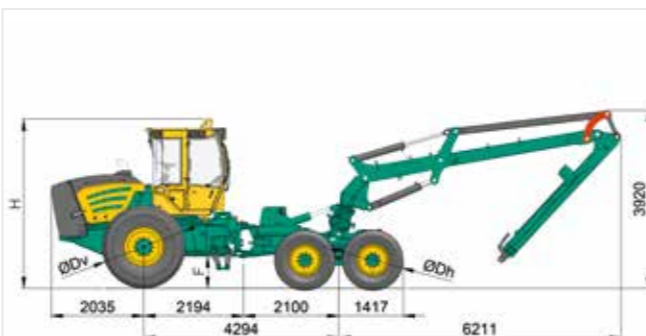
Equipamiento estándar:

- 12 focos de trabajo LED
- Transformador con voltaje de 24 V - 12 V, radio con reproductor de CD, extintor, botiquín de primeros auxilios, triángulo de señalización, juego de herramientas
- Articulación central con 2 cilindros hidráulicos

Equipamiento especial:

- Escudo frontal protector inclinable, amortiguadores de asiento, protección del capó del motor y protector de ramas de tubo
- Accesorios a petición del cliente

954H2



Grúa:

- Mesera M221 H100/ H110
 - Rango: 10 m / 11 m
 - Momento de elevación bruto: 188 kNm
 - Par de giro: 43,6 kNm
 - Ángulo de inclinación: +24°/-30°

Opcional:

- Mesera M240 H103/ M111
 - Rango: 10,3 m / 11,1 m
 - Momento de elevación bruto: 240 kNm
 - Par de giro: 54 kNm
 - Ángulo de inclinación: +22°/-30°

Cabezales:

- Logmax 6000
 - Diámetro de tala: 650 mm
 - Diámetro de desrame: 500 mm
 - Fuerza de avance: 26,9 kN
 - Velocidad máxima de avance: 4,2 m/s
 - Presión máxima de funcionamiento: 280 bar
 - Peso: 1.330 kg
 - Control: LOG Mate
- Otros cabezales a petición del cliente

Peso:

- desde 20.000 kg

Neumáticos:

		Estándar 24,5-32	30,5-32
954H	D	1.831	1.857
	B*	2.680	2.980
	H	3.721	3.726
	F	713	715

* B: anchura mínima de la máquina (dimensiones en mm)

Datos técnicos

Motor (6 cilindros)

- VOLVO PENTA
TAD882VE EU Stage V
- Potencia: 210 kW (286 HP) a partir de 1.700 rpm
- Revoluciones máximas: 1.225 Nm a partir de 1.100 - 1.600 rpm
- Par máximo: 1.255 Nm a 1.400 rpm
- Desplazamiento: 7,7 litros

Transmisión:

- 904H: Unidad de alta velocidad HSM (serie 71), velocidad entre 0 y 14 km/h en primera

Ejes:

- Ejes planetarios
- Bloqueos de diferencial delantero y trasero conmutables por separado al 100%

Freno:

- Freno de 2 circuitos, freno de disco en baño de aceite
- Freno de estacionamiento accionado por resorte

Dirección:

- Dirección articulada con 2 cilindros, ángulo de giro de 45°

Capacidad del depósito:

- Diésel: 360 l
- AdBlue: 45 l
- Aceite hidráulico: 160 l

Sistema hidráulico:

- Detección de carga
- Bomba variable (bomba de trabajo) 904H:
 - Caudal: 304 l/min a partir de 1.600 rpm
 - Presión: hasta un máximo de 350 bar
 - Éster sintético saturado
- Aceite hidráulico:
 - Panolin HLP SYNTH con microfiltración Kleenoil; WGK 1

Cabina:

- Cabina Confort Panorámica HSM (ver pág. 12-13)
- Cabina de seguridad con certificaciones ROPS, FOPS, OPS
- Dispositivo de asiento giratorio, asiento confort con suspensión neumática
- Calefacción/aire acondicionado

Electricidad / Instrumental:

- Pantalla HSM Ecommand colour
- 5 programas de operador + configuración de fábrica
- Herramienta de diagnóstico e indicador de errores
- Soporte gráfico durante la edición de parámetros
- Alternador de 110 A (28 V)
- 2 pilas secas de 55 Ah, sin mantenimiento

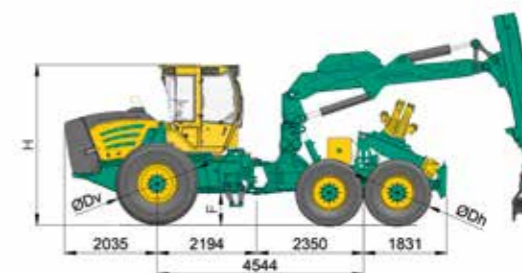
Equipamiento estándar:

- 12 focos de trabajo LED
- Transformador con voltaje de 24 V - 12 V, radio con reproductor de CD, extintor, botiquín de primeros auxilios, triángulo de señalización, juego de herramientas
- Articulación central con 2 cilindros hidráulicos

Equipamiento especial:

- Escudo frontal protector inclinable, enganche de remolque, conexión hidráulica externa, control remoto para cabrestante de cable, amortiguadores de asiento, bancada de sujeción, escudo frontal protector fijo, 2.000 mm de ancho, escudo recto como freno de patín
- Accesorios a petición del cliente

954 6WD



Cabrestantes:

- Serie: Adler HY 20 (2 x 100 kN) cabrestante de doble tambor, recogida máxima de cable de hasta 14 mm, 100 m
- Opcional: Adler HY 24 (2 x 120 kN) cabrestante de doble tambor, recogida máxima de cable de hasta 14 mm, 130 m
Cabrestante de doble tambor Adler HY32 (2 x 160 kN), recogida máxima de cable de hasta 14 mm, 150 m
Cabrestante de doble tambor Adler HY32-LO (2 x 160 kN), recogida máxima de cable de hasta 14 mm, 190 m
TCM 16+ (2 x 160 kN) cabrestante de doble tambor, recogida máxima de cable de hasta 14 mm, 220 m

Peso:

- desde 22.800 kg

Grúa:

- Serie: Mesera M212 RT 97i (rango máx. de 9,7 m, 245 kNm de momento de elevación bruto)

Neumáticos:

		Estándar 24,5-32	30,5-32
954H	D	1.831	1.857
	B*	2.680	2.980
	H	3.525	3.530
	F	713	715

* B: anchura mínima de la máquina (dimensiones en mm)

Robusto – económico – fiable

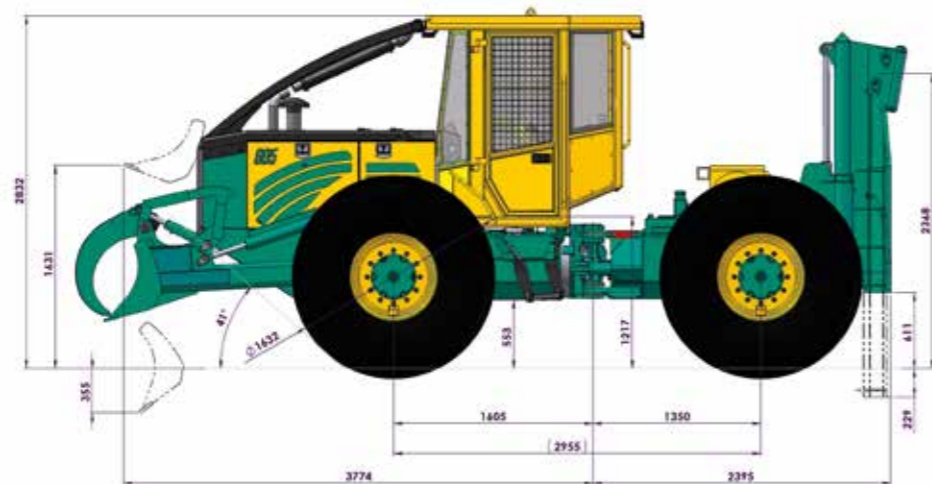
HSM 805S y 904S

Con los clásicos modelos de arrastradores 805S y 904S, HSM ofrece a nivel mundial maquinaria forestal destinada a los mercados tradicionales de madera larga.

- ✦ Brazos de sujeción en la pala frontal
- ✦ Parte central estable
- ✦ Escudo trasero alto guiado en paralelo
- ✦ Robustos cabrestantes Adler o TCM
- ✦ Cabina de seguridad óptimamente estructurada y certificada
- ✦ Ejes planetarios NAF ampliamente dimensionados
- ✦ Fácil mantenimiento gracias a la cabina abatible



805S

**Motor:**

- DOOSAN 4-cilindros D34 Stage V
- Potencia: 101 kW (135 HP) a partir de 2.200 rpm
- Par máximo: 500 Nm a 1.400 rpm
- Desplazamiento: 3,4 litros

Transmisión:

- Transmisión hidrostática Rexroth
- Caja de cambios de transferencia NAF de 2 velocidades

Ejes:

- Ejes planetarios NAF de alta resistencia
- Bloqueos diferenciales seleccionables al 100%

Freno:

- Freno de 2 circuitos, frenos de discos múltiples en baño de aceite
- Freno de estacionamiento accionado por resorte

Dirección:

- Dirección articulada a 44°

Neumáticos:

- | | Dimensión: | Ancho total mín. |
|-----------|------------|------------------|
| Serie: | 23,1 x 26 | 2.400 mm |
| Opcional: | 18,4 x 26 | 2.200 mm |
| | 28L-26 | 2.600 mm |

Capacidad del depósito:

- Diésel: 160 l
- Hidráulica: 90 l
- AdBlue: 25 l

Sistema hidráulico:

- Capacidad de bombeo: Caudal: 152 l/min a 1.600 rpm
Presión: hasta 350 bar
- Líquido hidráulico: Serie: Aceite mineral HLP-46
Opcional: Panolin HLP SYNTH con Kleenoil Microfiltración WGK 1

Cabina:

- Montada sobre silentblocks de goma, insonorizada
- Seguridad de cabina certificada
- Asiento confort con suspensión mecánica
- Calentador de agua

Electricidad:

- Alternador de 24 V, 80 A
- 2 pilas secas sin mantenimiento

Instrumental:

- Cuentarevoluciones con contador de horas de servicio, temperatura del refrigerante, indicador del depósito, luces indicadoras

Cabrestantes:

- Serie: Cabrestante de doble tambor Adler HY 20-O (2 x 100 kN), recogida máxima de cable de hasta 14 mm, 100 m **¡sin cables!**
- Opcional: Cabrestante de doble tambor Adler HY 24-O (2 x 120 kN), recogida máxima de cable de hasta 14 mm, 140 m
Cabrestante de doble tambor Adler HY 24-LO (2 x 120 kN), recogida máxima de cable de hasta 14 mm, 190 m
Cabrestante de doble tambor Adler HY 32-O (2 x 160 kN), recogida máxima de cable de hasta 14 mm, 150 m
Cabrestante de doble tambor Adler HY 32-LO (2 x 160 kN), recogida máxima de cable de hasta 14 mm, 190 m
TCM 16+ (2 x 160 kN) cabrestante de doble tambor, recogida máxima de cable de hasta 14 mm, 220 m

Peso:

- 9.300 kg (serie)
- Distribución del peso: Eje delantero: 60 %
Eje trasero: 40 %

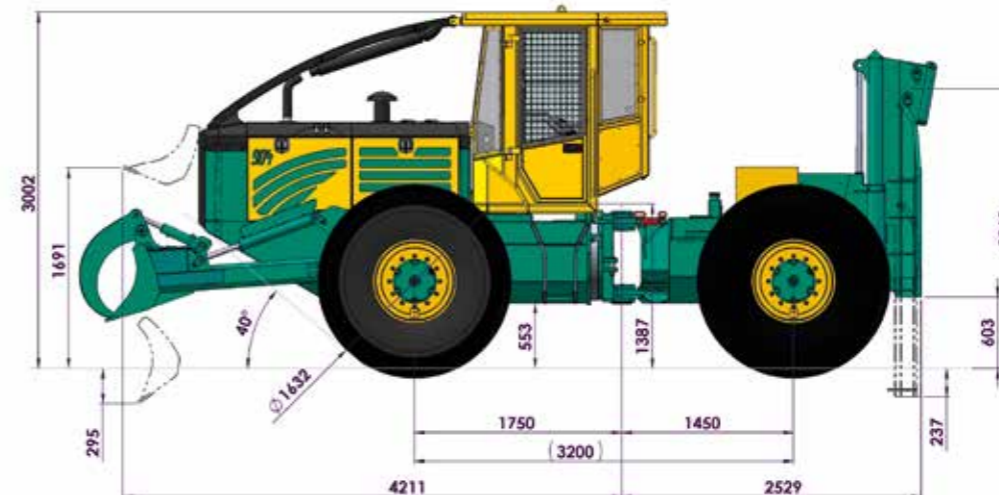
Equipamiento estándar:

- Escudo frontal protector de 2.200 mm de ancho, escudo recto abatible de 2.200 mm de ancho, extintor, botiquín de primeros auxilios, triángulo de señalización, juego de herramientas

Equipamiento especial:

- Radiocontrol, cabrestante para cable, control remoto, brazos de sujeción para el escudo frontal, dirección con joystick, juego de iluminación vial

904S

**Motor:**

- VOLVO PENTA TAD581VE EU Stage V
- Potencia: 129 kW (175 HP) a partir de 1.700 rpm
- Revoluciones máximas: 800 Nm a partir de 1.100 - 1.500 rpm
- Par máximo: 816 Nm a 1.380 rpm
- Desplazamiento: 5,13 litros

Opcional:

- VOLVO PENTA TAD583VE EU Stage V
- Potencia: 175 kW (238 HP) a partir de 1.750 rpm
- Revoluciones máximas: 947 Nm a partir de 1.200 - 1.750 rpm
- Par máximo: 969 Nm a 1.380 rpm
- Desplazamiento: 5,13 litros

Transmisión:

- Unidad de alta velocidad HSM (serie 71)
- Caja de cambios de transferencia NAF de 2 velocidades

Ejes:

- Ejes planetarios NAF de alta resistencia
- Bloqueos diferenciales seleccionables al 100%

Freno:

- Freno de 2 circuitos, frenos de discos múltiples en baño de aceite
- Freno de estacionamiento accionado por resorte

Dirección:

- Dirección articulada a 44°

Neumáticos:

- | | Dimensión: | Ancho total mín. |
|-----------|------------|------------------|
| Serie: | 23,1 x 26 | 2.550 mm |
| Opcional: | 18,4 x 26 | 2.300 mm |
| | 28L-26 | 2.750 mm |

Capacidad del depósito:

- Diésel: 185 l
- Hidráulica: 90 l
- AdBlue: 45 l

Sistema hidráulico:

- Capacidad de bombeo: Caudal: 152 l/min a 1.600 rpm
Presión: hasta 350 bar
- Líquido hidráulico: Serie: Aceite mineral HLP-46
Opcional: Panolin HLP SYNTH con Kleenoil Microfiltración WGK 1

Cabina:

- Montada sobre silentblocks de goma, insonorizada
- Seguridad de cabina certificada
- Asiento confort con suspensión mecánica
- Calentador de agua

Electricidad:

- Alternador de 110 A (28 V)
- 2 pilas secas sin mantenimiento

Instrumental:

- Cuentarevoluciones con contador de horas de servicio, temperatura del refrigerante, indicador del depósito, luces indicadoras

Cabrestantes:

- Serie: Cabrestante de doble tambor Adler HY 20-O (2 x 100 kN), recogida máxima de cable de hasta 14 mm, 100 m **¡sin cables!**
- Opcional: Cabrestante de doble tambor Adler HY 24-O (2 x 120 kN), recogida máxima de cable de hasta 14 mm, 140 m
Cabrestante de doble tambor Adler HY 24-LO (2 x 120 kN), recogida máxima de cable de hasta 14 mm, 190 m
Cabrestante de doble tambor Adler HY 32-O (2 x 160 kN), recogida máxima de cable de hasta 14 mm, 150 m
Cabrestante de doble tambor Adler HY 32-LO (2 x 160 kN), recogida máxima de cable de hasta 14 mm, 190 m
TCM 16+ (2 x 160 kN) cabrestante de doble tambor, recogida máxima de cable de hasta 14 mm, 220 m

Peso:

- 10.800 kg (serie)
- Distribución del peso: Eje delantero: 60 %
Eje trasero: 40 %

Equipamiento estándar:

- escudo frontal protector de 2.200 mm de ancho, escudo recto abatible de 2.200 mm de ancho, extintor, botiquín de primeros auxilios, triángulo de señalización, juego de herramientas

Equipamiento especial:

- Radiocontrol, cabrestante para cable, control remoto, brazos de sujeción para el escudo frontal, dirección con joystick, juego de iluminación vial

Tecnología para trabajar madera en corto protegiendo los suelos



- ✦ **Cabina confortable, de fácil manejo** con climatizador y con sistema eléctrico central fácilmente accesible
- ✦ **Sistema de iluminación del área de trabajo** únicamente con lámparas LED, integrado y protegido en la cabina
- ✦ **Motor con tecnología de última generación**
- ✦ **Peldaño de acceso** hidráulico, plegable
- ✦ **Puerta delantera abatible** para una sencilla limpieza del radiador
- ✦ Opcional: **Pala bulldozer delantera**
- ✦ **Neumáticos** ancho de hasta 940 mm anchura exterior de menos de 3 m
- ✦ **Autorización oficial y homologación para servicio en carretera** (Alemania) como máquina de trabajo autopropulsada

Especificaciones técnicas a partir de la página 40. Estaremos encantados de concertar una cita para que uno de nuestros agentes de ventas le asesore personalmente.

Con las series del modelo HSM 208F, HSM ofrece autocargadores entre 9 t y 20 t que pueden ser personalizados según los requerimientos del cliente, con grúas robustas, sistemas flexibles de postes, columnas de grúa inclinables, cabrestantes de cables y muchas más opciones, todo directamente del fabricante. El compromiso de HSM es ofrecer una tecnología forestal económica, productiva y que permita la conservación de los suelos, para una silvicultura sostenible y de última generación. Desde un principio HSM se ha orien-

tado, de forma más intensa que cualquier otro fabricante, al objetivo de desarrollar máquinas con neumáticos anchos y anchura exterior reducida, para disminuir la presión sobre el terreno. Este objetivo tuvo un excepcional éxito con el modelo HSM Bigfoot (Neumáticos de 940 mm de ancho, anchura total de 3.0 m), pero HSM también ha demostrado, con sus máquinas forestales, disponer de una tecnología pionera que cuida del suelo y del medio ambiente gracias al desarrollo de la tecnología para pendientes pronunciadas.



- ✦ **Grúas robustas** de Epsilon o Mesera, con mangueras hidráulicas interiores, opcionalmente con control de la punta de la grúa xyControl
- ✦ **Conceptos de postes variables** ajustables, desmontables, cambio rápido y muchos más.
- ✦ **Poste giratorio** con corona de giro con rodamiento
- ✦ **Instalación de cabrestantes de cables** de hasta 10 toneladas de fuerza de tracción o Cabrestante de tracción auxiliar
- ✦ Opcional: **Columna de grúa inclinable**



Autocargadores HSM

Alto rendimiento – flexibles – innovadores



Beneficiarse de las ventajas diferenciales que aporta la variedad de soluciones adaptadas a sus necesidades individuales.

- Tecnología de tracción del cabrestante respetuosa con los suelos
- Columna de grúa inclinable
- Bogie con elevación
- Instalación de elementos de tala o de cabezal procesador y muchas más opciones. HSM también ofrece las soluciones

más innovadoras en lo que respecta al concepto de accionamiento.

Con el accionamiento de alta velocidad puede conducir a una velocidad de hasta 14 km/h en primera, reduciendo los costes operativos y optimizando la eficiencia. Esta combinación entre una tecnología de accionamiento avanzada y el máximo confort, ergonomía y fiabilidad le permite alcanzar la máxima productividad y eficiencia.

Technik die Freude macht.



Conservación del suelo – productividad – economía



BigFoot 



Neumáticos anchos con una reducida anchura total exterior
Desde su lanzamiento al mercado, hace años, los modelos de las series 208F 10 t a 208F 12 t son equipados con neumáticos extremadamente anchos, de más de 940 mm y con una anchura total exterior de menos de 3 m. El modelo HSM 208F **BigFoot** es el resultado de un desarrollo adicional del concepto – **la innovación perfecta para una tecnología forestal respetuosa con el suelo.** Equipada con postes especiales, el modelo BigFoot puede ser operado con tracks de 1.340 mm de ancho, desar-

rolladas para tal fin. Esto permite un aprovechamiento productivo y económico de la madera, una reducida profundidad de las huellas y el trabajo en superficies húmedas en las que sería imposible trabajar de otra manera. Otra solución eficiente y respetuosa con los recursos es la utilización de **BigFoot** sin tracks. Una mayor velocidad de desplazamiento y un menor consumo de combustible, conservando además las pistas forestales (gracias a una menor erosión del terreno), constituyen ventajas críticas para una explotación rentable.

Technik die Freude macht.

Suspensión de cabina HCS de HSM

Ergonomía y confort

Con el nuevo desarrollo de suspensión de cabina HCS, HSM vuelve a poner de manifiesto su excelencia tecnológica. El sistema HCS reduce significativamente las vibraciones y las sacudidas que sufre el operador. El confort en el trabajo y en la conducción resulta en una ausencia de fatiga y en un aumento de la productividad.

Funcionamiento

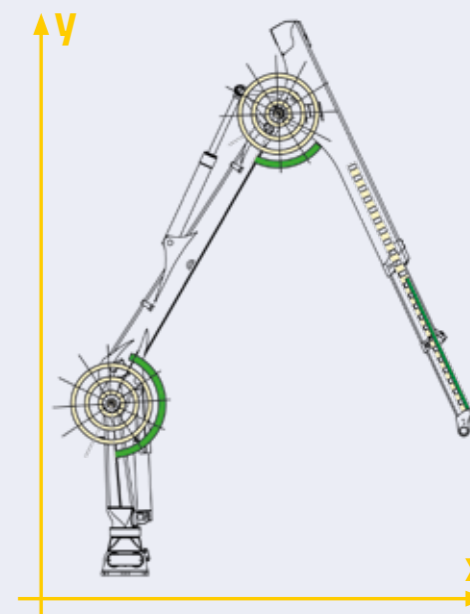
Disponen de dos brazos con cilindros de suspensión independientes, uno en la parte delantera de la cabina y el otro en la parte trasera. Cada uno de los 4 cilindros dispone de un sensor integrado, por lo tanto protegido, que monitoriza y controla la suspensión de la cabina. Gracias a la sofisticada

- ✦ Suspensión en todas las direcciones
- ✦ Respuesta directa
- ✦ Altura de transporte constante
- ✦ Se mantiene la elevación de la cabina para una buena accesibilidad con fines de mantenimiento
- ✦ Control integrado
- ✦ Desplazamiento de la suspensión de 110 mm
- ✦ Sensores internos, sin contacto, integrados en los cilindros

cinemática, los cilindros operan en ausencia de tensión, lo que implica una respuesta muy directa. El bloque de válvulas hidráulicas se instala en el bastidor del vehículo, ahorrando espacio. Se mantiene la función de elevación de la cabina HSM, garantizando una óptima accesibilidad, incluso con suspensión de cabina.



Control de la punta de la grúa HSM



Aumento de la productividad y del confort

El control inteligente de la punta de la grúa xyControl, ofrece a los operadores de la máquina forestal un nuevo estándar en cuanto a control de la grúa. Con el nuevo desarrollo del control de la punta de la grúa xyControl, los procesos de trabajo más exigentes para el operador de la grúa se simplifican, son más cómodos y facilitan el aprendizaje a operadores en formación. Los operadores experimentados también valoran las ventajas y la facilidad de uso del xyControl en su trabajo diario. La agilidad en los procesos de trabajo y el aumento de la productividad, combinados con la ausencia de fatiga, son ventajas cruciales después de un breve período de formación.

Funcionamiento

Mediante el control de la punta de la grúa HSM xyControl, el conductor controla directamente el movimiento de la punta de la grúa. Cada uno de los cilindros hidráulicos son controlados directamente por el control xyControl. Con 6 niveles diferentes de la sección telescópica, el conductor puede adaptar el xyControl a las diferentes condiciones de la tala y de las

trozas. El robusto sistema de sensores de la grúa se adapta perfectamente a las duras condiciones de trabajo. Mediante un botón, el conductor puede conmutar fácilmente entre el control de pluma convencional y xyControl.

- ✦ Aumento de la productividad
- ✦ Aumento del confort
- ✦ Menor desgaste
- ✦ Control directo de la dirección de movimiento de la punta de la pluma
- ✦ xyControl controla el funcionamiento individual de la pluma principal, de la pluma abatible y del brazo telescópico
- ✦ El operador puede adaptar el comportamiento de la grúa según las características de las trozas y del entorno
- ✦ Amortiguación de la posición final de todas las funciones
- ✦ La reducción de las vibraciones aumenta el confort del operador y la vida útil de la grúa
- ✦ Adaptación a la pendiente para un trabajo óptimo
- ✦ Ajuste de la velocidad en función de la autonomía
- ✦ Disponible para autocargadores y procesadoras forestales

Datos técnicos 208F

Freno:

- Freno de 2 circuitos, freno multidisco refrigerado en aceite
- Freno de estacionamiento con acumulador de resorte

Dirección:

- Dirección de bastidor articulado con 2 cilindros
- Ángulo de giro de 45°

Cabina:

- Elevable lateralmente en enganches paralelos
- Con certificaciones ROPS, FOPS, OPS
- Asiento giratorio con pedales en la parte delantera y trasera
- Limpiaparabrisas delantero y trasero. Opcionalmente, limpiaparabrisas lateral
- Asiento confortable con suspensión neumática y calefacción de asiento
- Calentador de agua
- Aire acondicionado

Electricidad / Instrumental:

- Pantalla HSM Ecommand colour
- 5 programas de operador + configuración de fábrica
- Herramienta de diagnóstico e indicador de errores
- Soporte gráfico durante la edición de parámetros
- Alternador de 110 A (28 V)
- 2 pilas secas de 75 Ah, sin mantenimiento

Transmisión:

- Caja de cambios de transferencia NAF de 2 velocidades
- Unidad de alta velocidad HSM (serie 71), velocidad entre 0 y 14 km/h en primera

Equipamiento estándar:

- 14 faros de trabajo LED en la cabina
- 4 faros de trabajo en la grúa
- Transformador de potencia 24 V - 12 V
- Radio con reproductor de CD
- Extintor
- Botiquín de primeros auxilios
- Triángulo de señalización
- Juego de herramientas
- Compartimento refrigerador
- Cámara de marcha atrás con monitor en color
- Faros traseros
- Articulación central con 2 cilindros hidráulicos

Equipamiento especial:

- Hoja topadora delantera
- Elevación del eje tándem delantero (elevación del bogie)
- Estaca giratoria
- Última estaca fija
- Grúa inclinable
- Sistema de cambio rápido para estacas
- Banco de sujeción
- Calefacción auxiliar
- Orugas para bogie
- Radiocontrol para el cabrestante
- Mando a distancia por radio para el cabrestante
- Cortinas solares
- Rejilla frontal desmontable
- Suspensión de cabina HCS
- Control de la punta de la grúa xyControl (solo para grúas Epsilon)
- Accesorios a petición del cliente

Las alturas indicadas son las alturas mínimas de transporte para el equipamiento estándar.

208F 4 cilindros

Motor:

- VOLVO PENTA TAD581VE EU Stage V
Potencia: 129 kW (175 HP) a partir de 1.700 rpm
Revoluciones máximas: 800 Nm a 1.100- 1.500 rpm
Par máximo: 816 Nm a 1.380 rpm
Desplazamiento: 5,13 litros

Opcional: desde 208F 10t

- VOLVO PENTA TAD583VE EU Stage V
Potencia: 175 kW (238 HP) a partir de 1.750 rpm
Revoluciones máximas: 947 Nm a 1.200- 1.750 rpm
Par máximo: 969 Nm a 1.380 rpm
Desplazamiento: 5,13 litros

Sistema hidráulico:

- Detección de carga
- Bomba variable (bomba de trabajo):
Caudal: 304 l/min a partir de 1.600 rpm
Presión: hasta un máximo de 350 bar
- Aceite hidráulico:
Éster sintético saturado
Panolin HLP SYNTH con microfiltración
Kleenoil; WGK 1

Capacidad del depósito:

- Diésel: 170 l
- AdBlue: 25 l
- Aceite hidráulico: 130 l

Motor:

- VOLVO PENTA TAD881VE EU Stage V
Potencia: 185 kW (252 HP) a partir de 1.600 rpm
Revoluciones máximas: 1.150 Nm a 1.100- 1.500 rpm
Par máximo: 1.175 Nm a 1.400 rpm
Desplazamiento: 7,7 litros

Opcional:

- VOLVO PENTA TAD882VE EU Stage V
Potencia: 210 kW (286 HP) a partir de 1.700 rpm
Revoluciones máximas: 1.225 Nm a 1.100- 1.600 rpm
Par máximo: 1.255 Nm a 1.400 rpm
Desplazamiento: 7,7 litros

Sistema hidráulico:

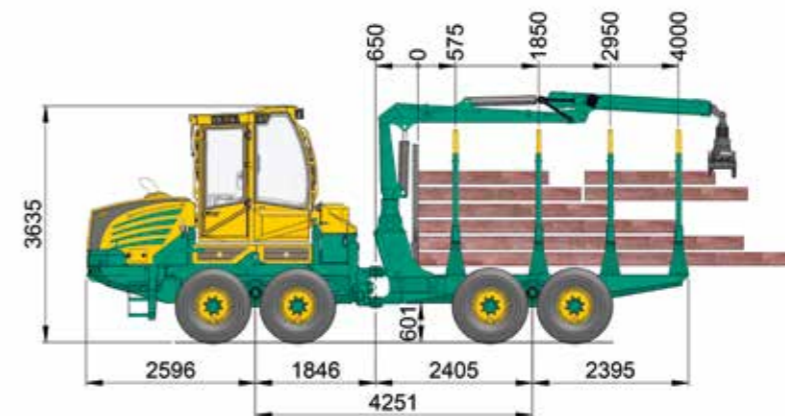
- Detección de carga
- Bomba variable (bomba de trabajo):
Caudal: 304 l/min a partir de 1.600 rpm
Presión: hasta un máximo de 350 bar
- Aceite hidráulico:
Éster sintético saturado
Panolin HLP SYNTH con microfiltración
Kleenoil; WGK 1

Capacidad del depósito:

- Diésel: 11 t / 12 t 14 t
- AdBlue: 190 l 225 l
- Aceite hidráulico: 45 l 45 l
- Aceite hidráulico: 130 l 130 l

208F 7 t

4 cilindros



Peso:

- 13.900 kg (Serie)
- Distribución del peso: Eje delantero: 60 %
Eje trasero: 40 %

Neumáticos:

- | | para Anchura: | Ancho total: | Anchura orugas: |
|-------------|---------------|--------------|-----------------|
| • Serie: | 600/50-22,5 | 2.300 mm | 2.400 mm |
| • Opcional: | 650/45-22,5 | 2.400 mm | 2.500 mm |
| | 710/40-22,5 | 2.500 mm | 2.600 mm |

Ejes:

- Ejes bogie tipo pórtico NAF
- Delantero: bloqueo diferencial conmutable 100 %
- Trasero: bloqueo diferencial conmutable 100 %

Grúa:

- Serie: Epsilon C60 F69
- Para más modelos de grúas, consulte el catálogo

Capacidad del depósito:

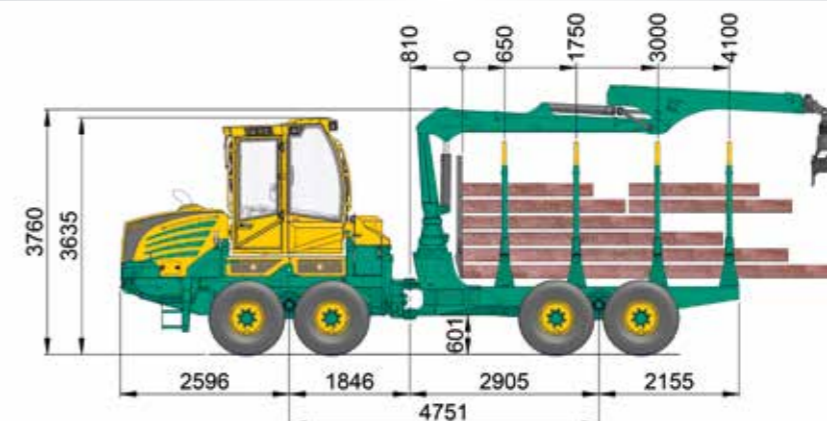
- Diésel: 150 l
- AdBlue: 25 l
- Aceite hidráulico: 110 l

Área de carga:

- 4 estacas
- Longitud: 4.000 mm
- Sección transversal: 2,9 m², opcional: 3,3 m²
- Capacidad de carga: 7 t

208F 9 t

4 cilindros



Peso:

- 14.800 kg (serie)
- Distribución del peso: Eje delantero: 60 %
Eje trasero: 40 %

Neumáticos:

- | | para Anchura: | Ancho total: | Anchura orugas: |
|-------------|---------------|--------------|-----------------|
| • Serie: | 710/40-22,5 | 2.500 mm | 2.600 mm |
| • Opcional: | 600/50-22,5 | 2.300 mm | 2.400 mm |
| | 650/45-22,5 | 2.400 mm | 2.500 mm |

Ejes:

- Ejes bogie tipo pórtico NAF
- Delantero: bloqueo diferencial conmutable 100 %
- Trasero: bloqueo diferencial conmutable 100 %

Grúa:

- Serie: Epsilon M70 F80
- Para más modelos de grúas, consulte el catálogo

Capacidad del depósito:

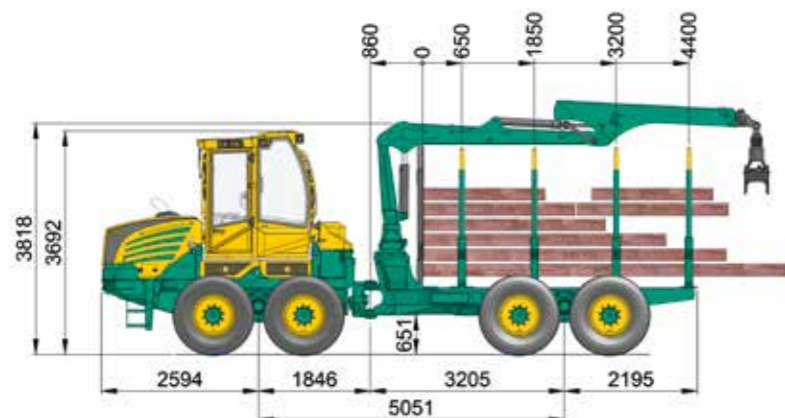
- Diésel: 150 l
- AdBlue: 25 l
- Aceite hidráulico: 110 l

Área de carga:

- 4 estacas
- Longitud: 4.100 mm
- Sección transversal: 3,6 m², opcional: 3,9 m²
- Capacidad de carga: 9 t

208F 10 t

4 cilindros

**Peso:**

- desde 17.200 kg
- Distribución del peso: Eje delantero: 60 %, Eje trasero: 40 %

Neumáticos:

	para Anchura:	Ancho total:	Anchura orugas:
• Serie:	710/45-26,5	2.600 mm	2.700 mm
• Opcional:	600/55-26,5	2.400 mm	2.500 mm
	800/40-26,5	2.700 mm	2.800 mm
	870/40-26,5	2.900 mm	3.000 mm
	54x37-25	2.900 mm	3.000 mm

Ejes:

- Ejes bogie tipo pórtico NAF
- Delantero: bloqueo diferencial conmutable 100 %
- Trasero: bloqueo diferencial conmutable 100 %

Grúa:

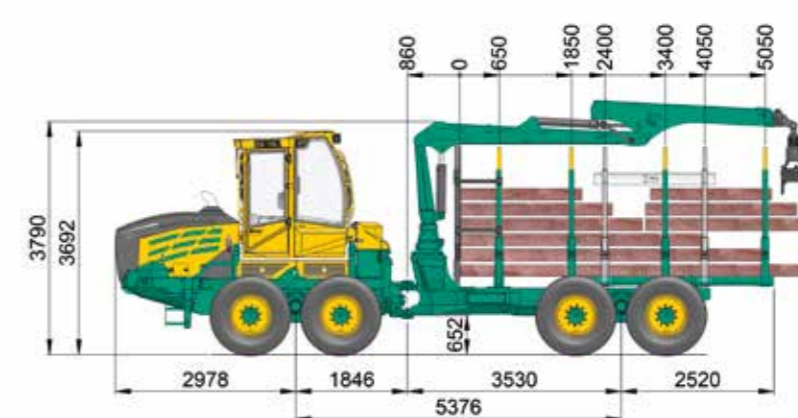
- Serie: Epsilon M70 F80
- Para más modelos de grúas, consulte el catálogo

Área de carga:

- 4 estacas
- Longitud: 4.400 mm
- Sección transversal: 4,0 m² / opcional 4,3 m²
- Capacidad de carga: 10 t

208F 12 t

6 cilindros

**Peso:**

- desde 18.200 kg
- Distribución del peso: Eje delantero: 60 %, Eje trasero: 40 %

Neumáticos:

	para Anchura:	Ancho total:	Anchura orugas:
• Serie:	710/45-26,5	2.600 mm	2.700 mm
• Opcional:	600/55-26,5	2.400 mm	2.500 mm
	800/40-26,5	2.700 mm	2.800 mm
	870/40-26,5	2.900 mm	3.000 mm
	54x37-25	2.900 mm	3.000 mm

Ejes:

- Ejes bogie tipo pórtico NAF
- Delantero: bloqueo diferencial conmutable 100 %
- Trasero: bloqueo diferencial conmutable 100 %

Grúa:

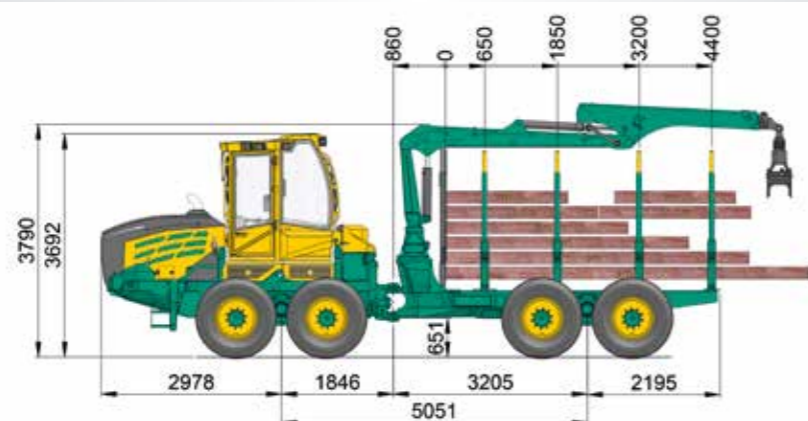
- Serie: Epsilon M70 F80
- Para más modelos de grúas, consulte el catálogo

Área de carga:

- 4 estacas, última estaca extensible
- Longitud: 3.700 mm - 4.650 mm / opcional 5.050 (2 x 3 m)
- Sección transversal: 4,0 m² / opcional 4,3 m²
- Capacidad de carga: 12 t

208F 11 t

6 cilindros

**Peso:**

- desde 17.800 kg
- Distribución del peso: Eje delantero: 60 %, Eje trasero: 40 %

Neumáticos:

	para Anchura:	Ancho total:	Anchura orugas:
• Serie:	710/45-26,5	2.600 mm	2.700 mm
• Opcional:	600/55-26,5	2.400 mm	2.500 mm
	800/40-26,5	2.700 mm	2.800 mm
	870/40-26,5	2.900 mm	3.000 mm
	54x37-25	2.900 mm	3.000 mm

Ejes:

- Ejes bogie tipo pórtico NAF
- Delantero: bloqueo diferencial conmutable 100 %
- Trasero: bloqueo diferencial conmutable 100 %

Grúa:

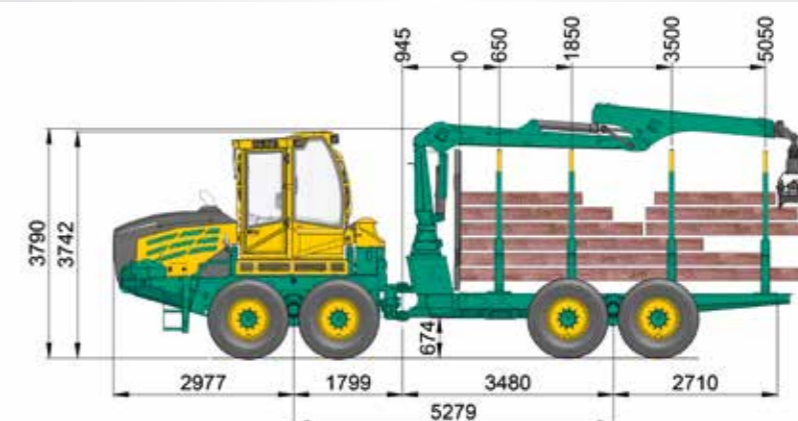
- Serie: Epsilon M70 F80
- Para más modelos de grúas, consulte el catálogo

Área de carga:

- 4 estacas
- Longitud: 4.400 mm
- Sección transversal: 4,0 m² / opcional 4,3 m²
- Capacidad de carga: 11 t

208F 14 t

6 cilindros

**Peso:**

- desde 18.500 kg
- Distribución del peso: Eje delantero: 60 %, Eje trasero: 40 %

Neumáticos:

	para Anchura:	Ancho total:	Anchura orugas:
• Serie:	710/45-26,5	2.860 mm	2.960 mm
• Opcional:	600/55-26,5	2.660 mm	2.760 mm
	800/40-26,5	3.000 mm	3.000 mm

Ejes:

- Ejes bogie tipo pórtico NAF equilibrados
- Delantero: bloqueo diferencial conmutable 100 %
- Trasero: bloqueo diferencial conmutable 100 %

Grúa:

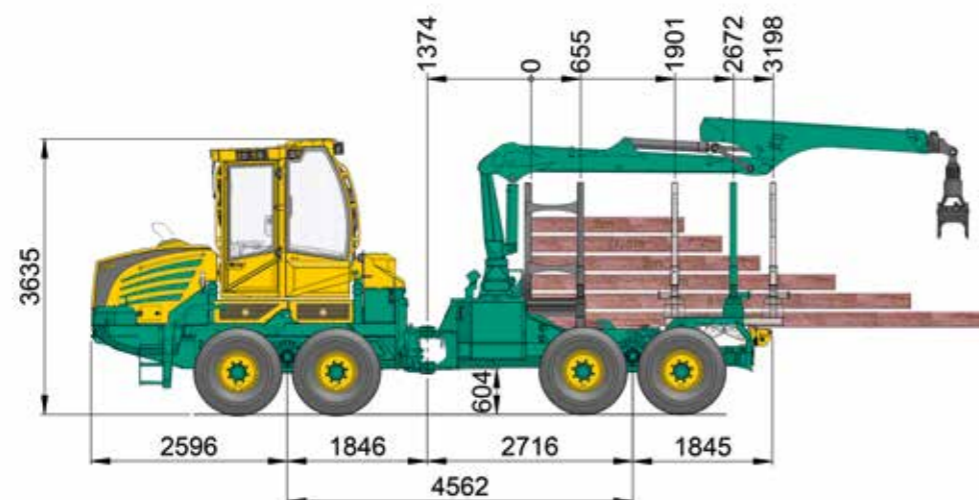
- Serie: Epsilon M70 F80
- Para más modelos de grúas, consulte el catálogo

Área de carga:

- 4 estacas
- Longitud: 5.050 mm
- Sección transversal: 4,4 m²
- Capacidad de carga: 14 t

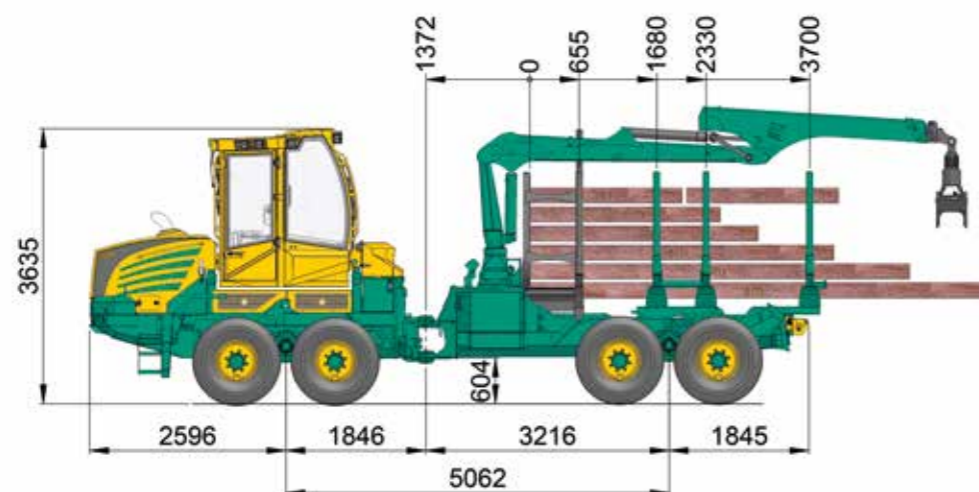
208F 9 t Combi corto

4 cilindros



208F 9 t Combi largo

4 cilindros

**Peso de Combi corto/largo:**

- 15.300 kg / 15.500 kg

Capacidad de carga:

- 9 t

Cabrestantes:

- Serie: Adler HY 16-SG (2x80 kN) - cabrestante de doble tambor, recogida máxima de cable de hasta 4 mm, 100 m
- Opcional: Adler HY 20-SG (2x100 kN) - cabrestante de doble tambor, recogida máxima de cable de hasta 14 mm, 100 m

Grúa:

- Serie: Epsilon M70 F80
- Para más modelos de grúas, consulte el catálogo

Neumáticos:

- Serie: 710 / 40 x 22,5 Anchura mín.: 2.550 mm

En caso de utilización de tracks, la anchura mínima varía (+100 mm). Otros neumáticos a petición del cliente

Equipamiento estándar:

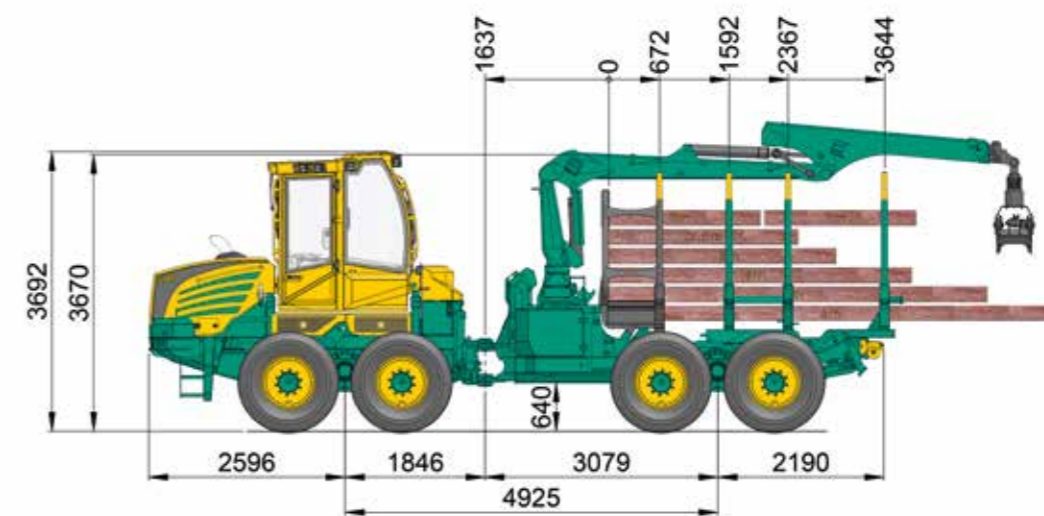
- Rejilla y primera estaca desmontables
- Última estaca desmontable y desplazable a la longitud de la carga:
 - (corta) 1,9 m, 2,7 m y 3,2 m
 - (larga) 2,4 m, 3,1 m y 3,7 m
- Bloque de rodillos, altura ajustable
- Articulación central con cilindros hidráulicos
- Sección transversal 3,25 m²

Equipamiento especial:

- Hoja niveladora trasera
- Banco de sujeción con sistema de cambio rápido
- Segunda o tercera estaca en forma de estaca doble en el sistema de cambio rápido (solo Combi largo)
- Estaca giratoria
- Accesorios a petición del cliente

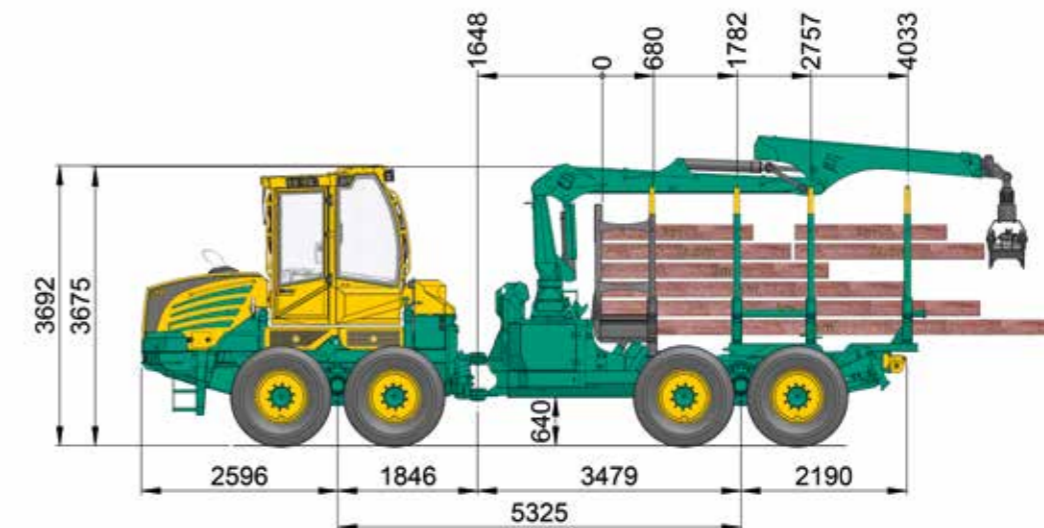
208F 10 t Combi corto

4 cilindros



208F 10 t Combi largo

4 cilindros

**Peso de Combi corto/largo:**

- desde 17.700 kg / 17.900 kg

Capacidad de carga:

- 10 t

Cabrestantes:

- Serie: Adler HY 20-SG (2x100 kN) - cabrestante de doble tambor, recogida máxima de cable de hasta 14 mm, 100 m
- Opcional: Adler HY 24-SG (2x120 kN) - cabrestante de doble tambor, recogida máxima de cable de hasta 14 mm, 130 m
- Adler HY 32 L-SG (2x160 kN) cabrestante de doble tambor, recogida máxima de cable de hasta 14 mm, 170 m

Grúa:

- Serie: Epsilon M70 F80
- Para más modelos de grúas, consulte el catálogo

Neumáticos:

- Serie: 710 / 45 x 26,5 Anchura mín.: 2.600 mm
- En caso de utilización de tracks, la anchura mínima varía (+100 mm). Otros neumáticos a petición del cliente

Equipamiento estándar:

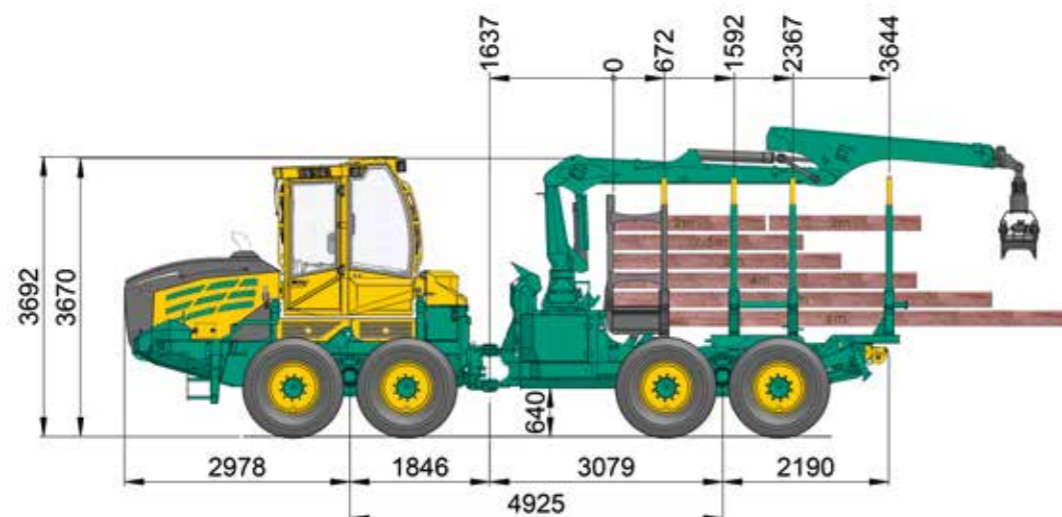
- Rejilla y primera estaca desmontables
- Última estaca desmontable y desplazable a la longitud de la carga:
 - (corta) 2,4 m, 3,2 m y 3,65 m
 - (larga) 2,8 m, 3,6 m y 4,05 m
- Bloque de rodillos, altura ajustable
- Sección transversal 3,3 m²

Equipamiento especial:

- Hoja niveladora trasera
- Banco de sujeción con sistema de cambio rápido
- Segunda o tercera estaca en forma de estaca doble en el sistema de cambio rápido
- Estaca giratoria
- Grúa inclinable
- Elevación del eje tándem trasero (elevación del bogie)
- Accesorios a petición del cliente

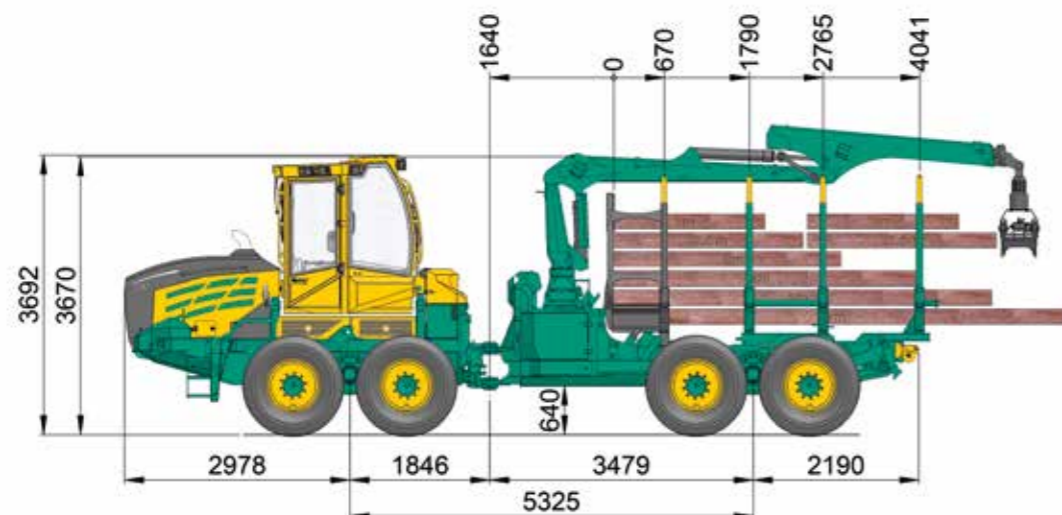
208F 11 t Combi corto

6 cilindros



208F 11 t Combi largo

6 cilindros

**Peso de Combi corto/largo:**

- desde 19.600 kg / 19.800 kg

Capacidad de carga:

- 11 t

Cabrestantes:

- Serie: Adler HY 20 (2x100 kN) cabrestante de doble tambor, recogida máxima de cable de hasta 14 mm, 100 m
- Opcional: Adler HY 24-SG (2x120 kN) - cabrestante de doble tambor, recogida máxima de cable de hasta 14 mm, 130 m
- Adler HY 32 L-SG (2x160 kN) cabrestante de doble tambor, recogida máxima de cable de hasta 14 mm, 170 m

Grúa:

- Serie: Epsilon M70 F80
- Para más modelos de grúas, consulte el catálogo

Neumáticos:

- Serie: 710 / 45 x 26,5 Anchura mín.: 2.600 mm

En caso de utilización de tracks, la anchura mínima varía (+100 mm).
Otros neumáticos a petición del cliente

Equipamiento estándar:

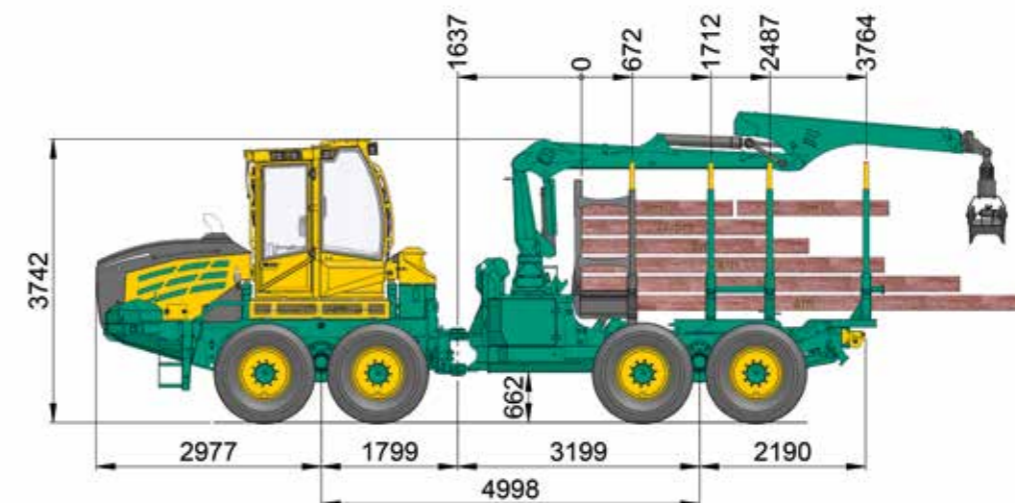
- Rejilla y primera estaca desmontables
- Última estaca desmontable y desplazable a la longitud de la carga
(corta) 2,4 m, 3,2 m y 3,65 m
(larga) 2,8 m, 3,6 m y 4,05 m
- Bloque de rodillos, altura ajustable
- Sección transversal 3,3 m²

Equipamiento especial:

- Hoja niveladora trasera
- Banco de sujeción con sistema de cambio rápido
- Segunda o tercera estaca en forma de estaca doble en el sistema de cambio rápido
- Estaca giratoria
- Grúa inclinable
- Elevación del eje tándem trasero (elevación del bogie)
- Accesorios a petición del cliente

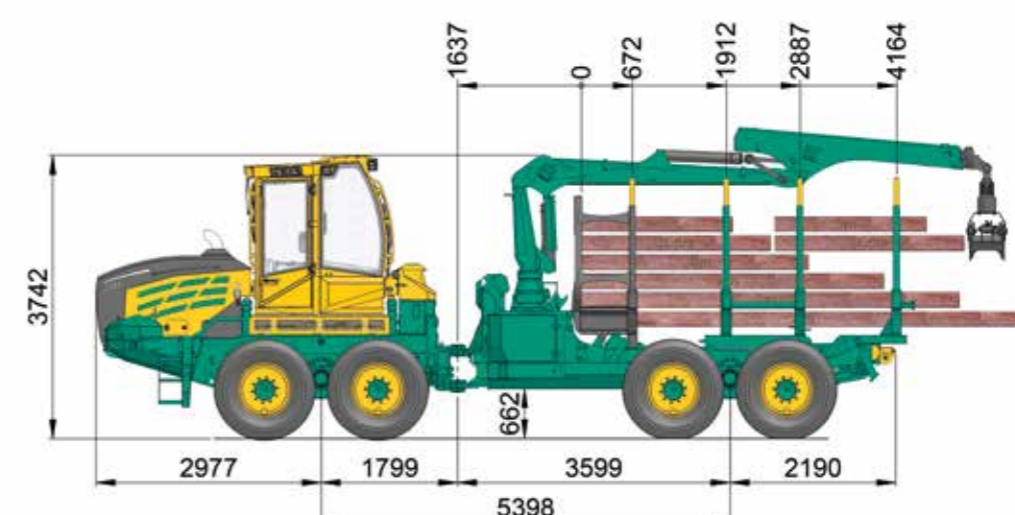
208F 14 t Combi corto

6 cilindros



208F 14 t Combi largo

6 cilindros

**Peso de Combi corto/largo:**

- 20.000 kg / 20.200 kg

Capacidad de carga:

- 14 t

Cabrestantes:

- Serie: Adler HY 20 (2x100 kN) cabrestante de doble tambor, recogida máxima de cable de hasta 14 mm, 100 m
- Opcional: Adler HY 24-SG (2x120 kN) - cabrestante de doble tambor, recogida máxima de cable de hasta 14 mm, 130 m
- Adler HY 32 L-SG (2x160 kN) cabrestante de doble tambor, recogida máxima de cable de hasta 14 mm, 170 m

Grúa:

- Serie: Epsilon M70 F80
- Para más modelos de grúas, consulte el catálogo

Neumáticos:

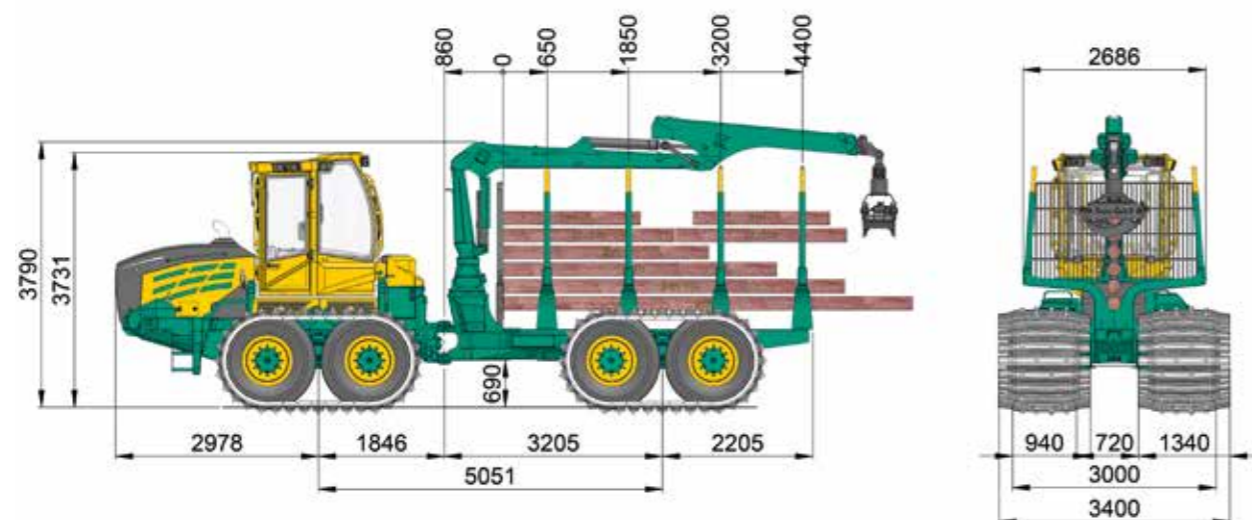
- Serie: 710 / 45 x 26,5 Anchura mín.: 2.850 mm

Equipamiento estándar:

- Rejilla y primera estaca desmontables
- Última estaca desmontable y desplazable a la longitud de la carga:
(corta) 2,5 m, 3,3 m y 3,76 m
(larga) 2,9 m, 3,7 m y 4,16 m
- Bloque de rodillos regulable en altura
- Sección transversal 3,8 m²

Equipamiento especial:

- Hoja niveladora trasera
- Banco de sujeción con sistema de cambio rápido
- Segunda o tercera estaca en forma de estaca doble en el sistema de cambio rápido
- Estaca giratoria
- Grúa inclinable
- Elevación del eje tándem trasero (elevación del bogie)
- Accesorios a petición del cliente

**Motor:**

- VOLVO PENTA TAD881VE EU Stage V

Potencia:	185 kW (252 HP) a partir de 1.600 rpm
Revoluciones máximas:	1.150 Nm a 1.100- 1.500 rpm
Par máximo:	1.175 Nm a 1.400 rpm
Desplazamiento:	7,7 litros
- Opcional:
- VOLVO PENTA TAD882VE EU Stage V

Potencia:	210 kW (286 HP) a partir de 1.700 rpm
Revoluciones máximas:	1.225 Nm a 1.100- 1.600 rpm
Par máximo:	1.255 Nm a 1.400 rpm
Desplazamiento:	7,7 litros

Transmisión:

- Caja de cambios de transferencia NAF de 2 velocidades
- Unidad de alta velocidad HSM (serie 71), entre 0 y 14 km/h en primera

Ejes:

- Trasero: al 100% Bloqueo de diferencial conmutable al 100%
- Ejes planetarios NAF
- Delantero: Bloqueo de diferencial conmutable

Freno:

- Freno de 2 circuitos, freno de disco en baño de aceite
- Freno de estacionamiento accionado por resorte

Dirección:

- Dirección articulada con 2 cilindros
- Ángulo de giro de 45°

Neumáticos:

- | | | |
|--------|--------------|--------------|
| | Dimensiones: | Ancho total: |
| Serie: | 54 x 37-25 | 3.000 mm |

Capacidad del depósito:

- | | |
|--------------------|-------|
| Diésel: | 190 l |
| AdBlue: | 45 l |
| Aceite hidráulico: | 130 l |

Sistema hidráulico:

- Detección de carga
- Bomba variable (bomba de trabajo):

Caudal:	304 l/min a partir de 1.600 rpm
Presión:	hasta un máximo de 350 bar
- Aceite hidráulico:

Panolin HLP SYNTH con microfiltración Kleenoil; WGK 1

Cabina:

- Cabina pivotante paralela
- Cabina de seguridad con certificaciones ROPS, FOPS, OPS
- Asiento giratorio con pedales en la parte delantera y trasera
- Limpiaparabrisas delantero y trasero, opcionalmente, limpiaparabrisas lateral
- Asiento confortable con suspensión neumática y calefacción de asiento
- Calentador de agua
- Aire acondicionado

Electricidad / Instrumental:

- Pantalla HSM Ecommand colour
- 5 programas de operador + configuración de fábrica
- Función de diagnóstico e indicación de errores
- Soporte gráfico para la edición de parámetros
- Alternador de 110 A (28 V)
- 2 pilas secas sin mantenimiento de 75 Ah cada una

Peso:

- 18.500 kg (serie)

Distribución del peso	Eje delantero: 60%
	Eje trasero: 40%

Articulación central:

- 2 cilindros hidráulicos

Grúa de carga:

- Serie: Epsilon M70 F80
- Para más modelos de grúas, consulte el catálogo

Área de carga:

- 4 bancos

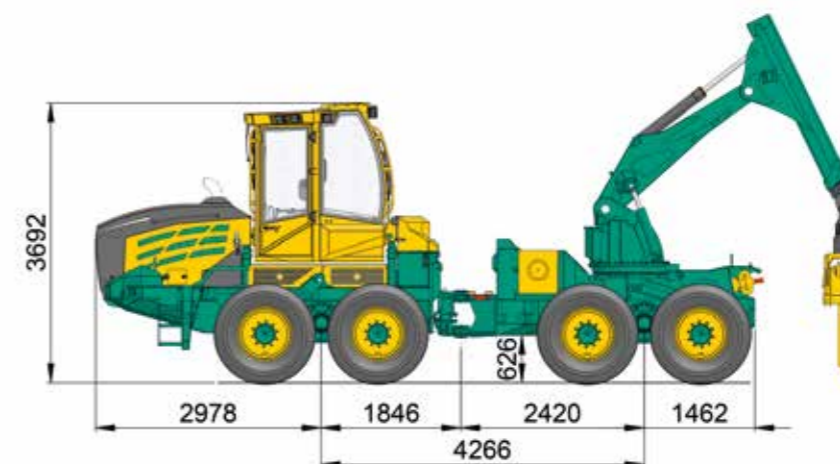
Longitud:	4.400 mm
Sección transversal:	3,8 m ² / opcional 4,2 m ²
Carga útil:	11 t

Equipamiento estándar:

- 4 faros de trabajo LED en la cabina
- 4 faros de trabajo en la grúa
- Transformador de potencia, radio con reproductor de CD, extintor, botiquín de primeros auxilios, triángulo de señalización, juego de herramientas, compartimento refrigerador

Equipamiento especial:

- Hoja topadora delantera
- Elevación del eje tándem delantero (elevación del bogie)
- Cabrestante de tambor simple de 7 t
- Estaca giratoria, grúa inclinable, sistema de cambio rápido para estacas

**Motor:**

- VOLVO PENTA TAD881VE EU Stage V

Potencia:	185 kW (252 HP) a partir de 1.600 rpm
Revoluciones máximas:	1.150 Nm a partir de 1.100 - 1.500 rpm
Par máximo:	1.175 Nm a 1.400 rpm
Desplazamiento:	7,7 litros
- Opcional:
- VOLVO PENTA TAD882VE EU Stage V

Potencia:	210 kW (286 HP) a partir de 1.700 rpm
Revoluciones máximas:	1.225 Nm entre 1.100 y 1.600 rpm
Par máximo:	1.255 Nm a 1.400 rpm
Desplazamiento:	7,7 litros

Transmisión:

- Caja de cambios de transferencia NAF de 2 velocidades
- Unidad de alta velocidad HSM (serie 71), entre 0 y 14 km/h en primera

Freno:

- Freno de 2 circuitos, freno multidisco refrigerado en aceite
- Freno de estacionamiento con acumulador de resorte

Dirección:

- Dirección de bastidor articulado con 2 cilindros
- Ángulo de giro de 45°

Sistema hidráulico:

- Detección de carga
- Bomba variable (bomba de trabajo):

Caudal:	304 l/min a partir de 1.600 rpm
Presión:	hasta un máximo de 350 bar
- Aceite hidráulico:

Panolin HLP SYNTH con microfiltración Kleenoil; WGK 1

Capacidad del depósito:

- | | |
|--------------------|-------|
| Diésel: | 190 l |
| AdBlue: | 45 l |
| Aceite hidráulico: | 130 l |

Cabrestantes:

- Serie: Cabrestante de doble tambor Adler HY 20-SG (2 x 100 kN), recogida máxima de cable de hasta 14 mm, 100 m
- Opcional: Cabrestante de doble tambor Adler HY 24-SG (2 x 120 kN), recogida máxima de cable de hasta 14 mm, 130 m
Cabrestante de doble tambor Adler HY 32-SG (2 x 160 kN), recogida máxima de cable de hasta 14 mm, 130 m

Peso:

- 20.000 kg (serie)

Cabina:

- Elevable lateralmente en enganches paralelos
- Con certificaciones ROPS, FOPS, OPS
- Asiento giratorio con pedales en la parte delantera y trasera
- Limpiaparabrisas delantero y trasero, opcionalmente, limpiaparabrisas lateral
- Asiento confortable con suspensión neumática y calefacción de asiento
- Calentador de agua
- Aire acondicionado

Electricidad / Instrumental:

- Pantalla HSM Ecommand colour
- 5 programas de operador + configuración de fábrica
- Herramienta de diagnóstico e indicador de errores
- Soporte gráfico durante la edición de parámetros
- Alternador de 110 A (28 V)
- 2 pilas secas de 75 Ah, sin mantenimiento

Equipamiento estándar:

- 14 faros de trabajo LED en la cabina
- 4 faros de trabajo en la grúa
- Cámara de marcha atrás con monitor en color
- Faros traseros
- Transformador de potencia 24 V - 12 V
- Transformador de potencia, radio con reproductor de CD, extintor, botiquín de primeros auxilios, triángulo de señalización, juego de herramientas, compartimento refrigerador
- Articulación central con 2 cilindros hidráulicos

Equipamiento especial:

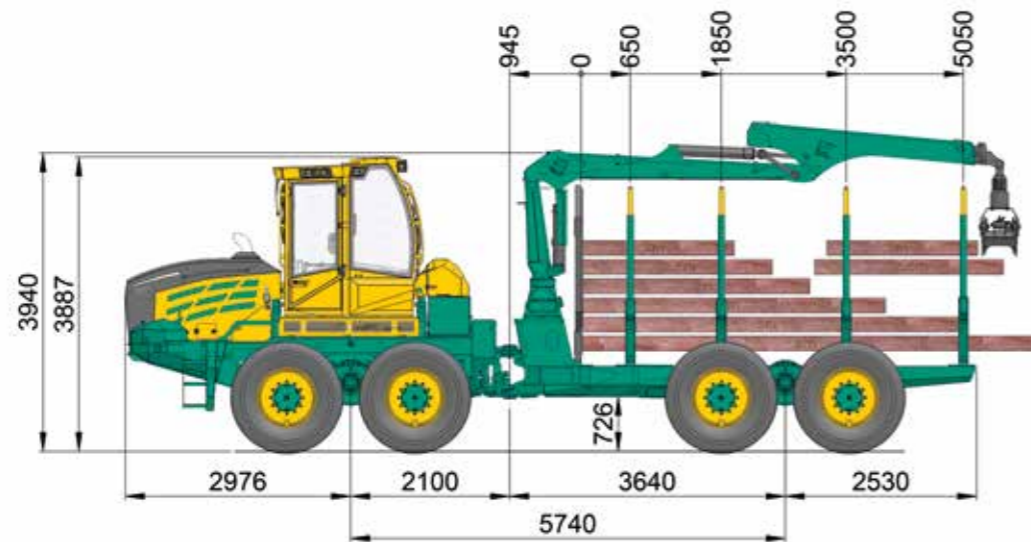
- Hoja topadora delantera
- Escudo recto con freno de patín
- Bloque de rodillos con regulación hidráulica de altura
- Elevación del eje tándem frontal y trasero (elevación del bogie)
- Polea modelo «Skidder France»
- Calefacción auxiliar
- Radiocontrol para el cabrestante
- Mando a distancia por radio para el cabrestante
- Cortinas solares
- Pre calentamiento del aceite hidráulico
- Suspensión de cabina
- Accesorios a petición del cliente

Grúa:

- Brazo articulado con telescopio doble: rango de 7,3 m
- Momento de elevación bruto: 260 kNm
- Ángulo de giro: 255°
- Par de giro: 80 kNm
- Sección transversal de la pinza: 1,2 m²
- Opcional:

HSM S3 - 7.5	rango de 7,5 m
HSM S3 - 8.4	rango de 8,4 m
HSM S3 - 10	rango de 10 m

208F 20 t

**Motor:**

- VOLVO PENTA TAD882VE EU Stage V
 - Potencia: 210 kW (286 HP) a partir de 1.700 rpm
 - Revoluciones máximas: 1.225 Nm a 1.100- 1.600 rpm
 - Par máximo: 1.255 Nm a 1.400 rpm
 - Desplazamiento: 7,7 litros

Opcional:

- VOLVO PENTA TAD884VE EU Stage V
 - Potencia: 250 kW (340 HP) a partir de 1.800 rpm
 - Revoluciones máximas: 1.330 Nm a 1.200- 1.800 rpm
 - Par máximo: 1.360 Nm a 1.400 rpm
 - Desplazamiento: 7,7 litros

Transmisión:

- Caja de cambios de transferencia NAF de 2 velocidades
- Unidad de alta velocidad HSM (serie 71), entre 0 y 14 km/h en primera

Ejes:

- Trasero: al 100% Bloqueo de diferencial conmutable al 100%
- Ejes planetarios NAF
- Delantero: Bloqueo de diferencial conmutable

Freno:

- Freno de 2 circuitos, freno de disco en baño de aceite
- Freno de estacionamiento accionado por resorte

Dirección:

- Dirección articulada con 2 cilindros
- Ángulo de giro de 45°

Neumáticos:

- | | | |
|--------|--------------|--------------|
| | Dimensiones: | Ancho total: |
| Serie: | 750/55-26,5 | 3.000 mm |

Capacidad del depósito:

- Diésel: 220 l + 65 l
- AdBlue: 45 l
- Aceite hidráulico: 170 l

Sistema hidráulico:

- Detección de carga
- Bomba variable (bomba de trabajo):
 - Caudal: 304 l/min a partir de 1.600 rpm
 - Presión: hasta un máximo de 350 bar
- Aceite hidráulico:
 - Éster sintético saturado
 - Panolin HLP SYNTH con microfiltración Kleenoil; WGK 1

Cabina:

- Cabina pivotante paralela
- Cabina de seguridad con certificaciones ROPS, FOPS, OPS
- Asiento giratorio con pedales en la parte delantera y trasera
- Limpiaparabrisas delantero y trasero, opcionalmente, limpiaparabrisas lateral
- Asiento confortable con suspensión neumática y calefacción de asiento
- Calentador de agua
- Aire acondicionado

Electricidad / Instrumental:

- Pantalla HSM Ecommand colour
- 5 programas de operador + configuración de fábrica
- Función de diagnóstico e indicación de errores
- Soporte gráfico para la edición de parámetros
- Alternador de 110 A (28 V)
- 2 pilas secas sin mantenimiento de 75 Ah cada una

Peso:

- 21.800 kg (serie)
- Distribución del peso
 - Eje delantero: 60%
 - Eje trasero: 40%

Articulación central:

- 2 cilindros hidráulicos

Grúa de carga:

- Serie: Epsilon M70 F80
- Para más modelos de grúas, consulte el catálogo

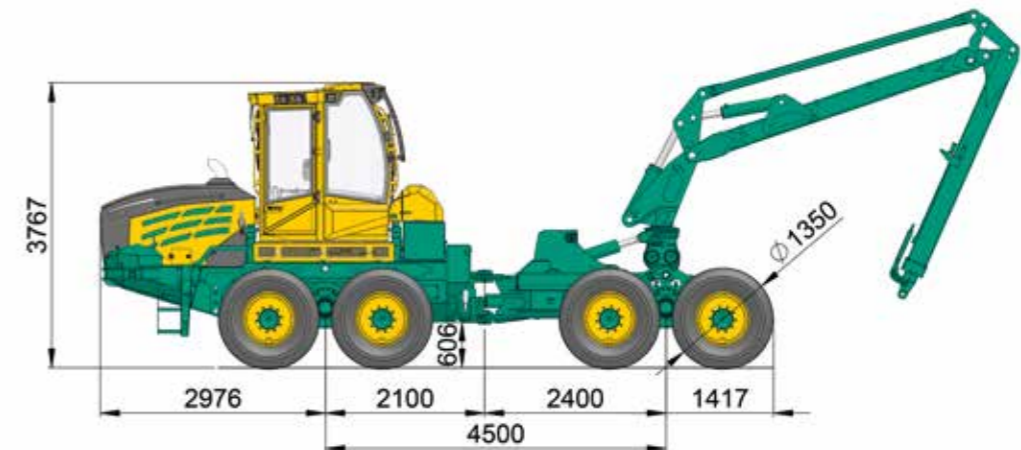
Área de carga:

- 4 bancadas
- Longitud: 4.400 mm
- Sección transversal: 4,9 m² / opcional 4,2 m²
- Carga útil: 20 t

Equipamiento estándar:

- 4 faros de trabajo LED en la cabina
- 4 faros de trabajo en la grúa
- Transformador de potencia, radio con reproductor de CD, extintor, botiquín de primeros auxilios, triángulo de señalización, juego de herramientas, compartimento refrigerador

208H2

**Motor:**

- VOLVO PENTA TAD882VE EU Stage V
 - Potencia: 210 kW (286 HP) a partir de 1.700 rpm
 - Revoluciones máximas: 1.225 Nm a partir de 1.100 - 1.600 rpm
 - Par máximo: 1.255 Nm a 1.400 rpm
 - Desplazamiento: 7,7 litros

Transmisión:

- Caja de cambios de transferencia NAF de 2 velocidades
- Unidad de alta velocidad HSM (serie 71), entre 0 y 14 km/h en primera

Ejes:

- Ejes planetarios NAF
- Delantero: Bloqueo de diferencial conmutable al 100%
- Trasero: Bloqueo de diferencial conmutable al 100%

Freno:

- Freno de 2 circuitos, freno de disco en baño de aceite
- Freno de estacionamiento accionado por resorte

Dirección:

- Dirección articulada con 2 cilindros
- Ángulo de giro de 45°

Neumáticos:

- | | | |
|--------|--------------|--------------|
| | Dimensiones: | Ancho total: |
| Serie: | 710/45-26,5 | 3.000 mm |

Capacidad de depósito:

- Diésel: 220 l + 65 l
- AdBlue: 45 l
- Aceite hidráulico: 170 l

Sistema hidráulico:

- Detección de carga
- Bomba variable (bomba de trabajo):
 - Caudal: 304 l/min a partir de 1.600 rpm
 - Presión: hasta un máximo de 350 bar
- Aceite hidráulico:
 - Éster sintético saturado
 - Panolin HLP SYNTH con microfiltración Kleenoil; WGK 1

Cabina:

- Cabina pivotante paralela
- Cabina de seguridad con certificaciones ROPS, FOPS, OPS
- Asiento giratorio con pedales en la parte delantera y trasera
- Limpiaparabrisas delantero y trasero, opcionalmente, limpiaparabrisas lateral
- Asiento confortable con suspensión neumática y calefacción de asiento
- Calentador de agua
- Aire acondicionado

Grúa:

- Mesera M221 H100/ H110
 - Rango: 10 m / 11 m
 - Momento de elevación bruto: 188 kNm
 - Par de giro: 43,6 kNm
 - Inclinable: +24°/-30°

Opcional:

- Mesera M240 H103/ H111
 - Rango: 10,3 m / 11,1 m
 - Momento de elevación bruto: 240 kNm
 - Par de giro: 54 kNm
 - Inclinable: +22°/-30°

Cabezales:

- Logmax 6000
 - Diámetro de tala: 650 mm
 - Diámetro de desrame: 500 mm
 - Fuerza máxima de avance: 26,9 kN
 - Velocidad máxima de avance: 4,2 m/s
 - Presión máxima de funcionamiento: 280 bar
 - Peso: 1.330 kg
 - Control: LOG Mate
- Otros cabezales a petición del cliente

Electricidad / Instrumental:

- Pantalla HSM Ecommand colour
- 5 programas de operador + configuración de fábrica
- Función de diagnóstico e indicación de errores
- Soporte gráfico para la edición de parámetros
- Alternador de 110 A (28 V)
- 2 pilas secas sin mantenimiento de 75 Ah cada una

Peso:

- 20.800 kg (serie)
- Distribución del peso
 - Eje delantero: 60%
 - Eje trasero: 40%

Articulación central:

- 2 cilindros hidráulicos

Equipamiento estándar:

- 4 faros de trabajo LED en la cabina
- 4 faros de trabajo en la grúa
- Transformador de potencia, radio con reproductor de CD, extintor, botiquín de primeros auxilios, triángulo de señalización, juego de herramientas, compartimento refrigerador

Desde un principio, HSM ha utilizado el concepto 8WD de tracción en las 8 ruedas para las procesadoras forestales 405H, concepto utilizado actualmente en el mercado. Grúa de perfil bajo, la potente articulación central, el motor incorporado en la parte baja y el depósito de diésel aseguran una máxima estabilidad. Una característica adicional es el amplio ángulo de giro de 50°, que asegura una maniobrabilidad incluso superior a la de las máquinas 6WD comparables.

Grúas con un momento de elevación de hasta 380 kNm y un alcance de hasta 15 m, cumplen todas las expectativas. HSM establece un nuevo estándar respecto a la potencia hidráulica y eficiencia. En combinación con el aclamado sistema de almacenamiento KWF, podrá alcanzar un rendimiento y una productividad inéditas. HSM 405H también está disponible en versión para pendiente pronunciada, con más de 450 m de cable. Eficiencia, fiabilidad y productividad que garantizan su éxito.

- ✦ Estabilizador dinámico
- ✦ **Llantas ajustables** para una estabilidad aún mayor
- ✦ **Capó del motor plegable hidráulicamente** para una óptima accesibilidad
- ✦ **Motor con tecnología de última generación**
- ✦ **Radiador grande** con refrigeración adicional de aceite, de serie
- ✦ Opcionalmente **Cabrestante para pendientes HSW 15B**
- ✦ **Cabina con rotación de 270°** para la conducción en caminos estrechos y en carreteras
- ✦ **Cabina confortable, de fácil manejo** insonorizada y con aire acondicionado
- ✦ **Sistema de iluminación del área de trabajo** únicamente con lámparas LED



Tecnología de las procesadoras forestales de la gama Premium



- ✦ **Grúas** con un rango de hasta 15 m y un ángulo de inclinación entre + 30° y - 24°
- ✦ **Elevación delantera del bogie (de serie)** trasera, opcional
- ✦ **Cabezales procesadores** de Waratah o Log Max, de otros fabricantes a petición del cliente
- ✦ **Sistema de almacenamiento** incorporado, galardonado con el Premio KWF a la Innovación
- ✦ **Autorización oficial y homologación para servicio en carretera (Alemania)** como máquina de trabajo autopropulsada

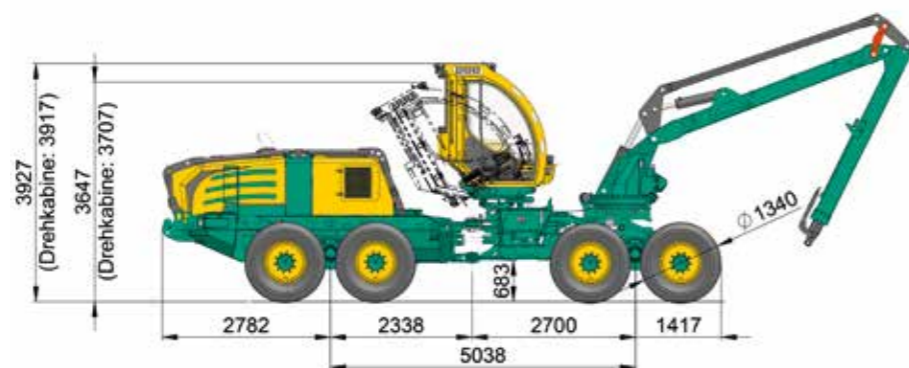
Especificaciones técnicas en páginas 56- 59. Estaremos encantados de concertar una cita para que uno de nuestros agentes de ventas le asesore personalmente.



La experiencia genera confianza –
tecnología pionera de procesadoras,
para alcanzar el éxito



405H2 8WD

**Motor (6 cilindros)**

- VOLVO PENTA TAD882VE EU Stage V
- Potencia: 210 kW (286 HP) a partir de 1.700 rpm
- Revoluciones máximas: 1.225 Nm a 1.100 - 1.600 rpm
- Par máximo: 1.255 Nm a 1.400 rpm
- Desplazamiento: 7,7 litros

Transmisión:

- Hidrostática-mecánica
- Caja de cambios de transferencia NAF de 2 velocidades

Ejes:

- Ejes bogie tipo pórtico NAF equilibrados
- Delantero: Bloqueo de diferencial conmutable al 100%
- Trasero: Bloqueo de diferencial conmutable al 100%

Freno:

- Freno de 2 circuitos, frenos de disco en baño de aceite
- Freno de estacionamiento accionado por resorte

Dirección:

- Dirección articulada con 2 cilindros
- 2 cilindros de dirección, ángulo de giro de 50°

Neumáticos:

- | Serie: | Dimensiones: | Ancho total: |
|-------------|--------------|------------------------------|
| 710/45-26,5 | | cintas y cadenas de 2.880 mm |
| Opcional: | 800/40-26,5 | 2.980 mm solo cintas |
| | | 3.060 mm cintas y cadenas |
| | 600/55-26,5 | 2.660 mm cintas y cadenas |

Capacidad del depósito:

- Diésel: 500 l
- AdBlue: 45 l
- Aceite hidráulico: 250 l

Sistema hidráulico:

- Detección de carga
- Bomba variable: Bomba de la grúa: 190 cm³ (bomba de trabajo)
- Bomba de cabezal: 190 cm³
- Caudal: 532 l/min a 1.400 rpm
- Presión: hasta 380 bar
- Aceite hidráulico: Éster sintético saturado Panolin HLP SYNTH con microfiltración Kleenoil; WGK 1

Cabina:

- Altura ajustable en la parte delantera / trasera +10° / -29°
- Parabrisas curvado de Lexan
- Limpiaparabrisas delantero, trasero y lateral
- Cabina de seguridad con certificaciones ROPS, FOPS, OPS
- Asiento confortable con suspensión neumática y calefacción de asiento
- Calentador de agua
- Calentamiento auxiliar con refrigeración de agua y precalentamiento de aceite hidráulico
- Aire acondicionado
- Opcionalmente, ajuste de altura y giro (270°), delantero / trasero +10° / -12°, (limitado a -24°) lateral +/- 9°
- Opcional: Cortinas solares

Electricidad / Instrumental:

- Pantalla HSM Ecommand colour
- 5 programas de operador + configuración de fábrica
- Función de diagnóstico e indicación de errores
- Soporte gráfico para la edición de parámetros
- Alternador de 110 A (28 V)
- 2 pilas secas sin mantenimiento de 75 Ah cada una

Peso:

- desde 25.400 kg

Articulación central:

- 2 cilindros hidráulicos

Grúa:

- Mesera M221 H100/ H110
- Rango: 10 m / 11 m
- Momento de elevación bruto: 188 kNm
- Par de giro: 43,6 kNm
- Ángulo de giro: 260°
- Ángulo de inclinación: +24°/-30°

Opcional:

- Mesera M240 H103/ H111
- Rango: 10,3 m / 11 m
- Momento de elevación bruto: 240 kNm
- Par de giro: 54 kNm
- Ángulo de giro: 260°
- Ángulo de inclinación: +24°/-30°

Cabezales:

- Logmax 6000
- Diámetro de tala: 650 mm
- Diámetro de desrame: 500 mm
- Fuerza máxima de avance: 26,9 kN
- Velocidad máxima de avance: 4,2 m/s
- Presión máxima de funcionamiento: 280 bar
- Peso: 1.330 kg
- Control: LOG Mate
- Otros cabezales a petición del cliente

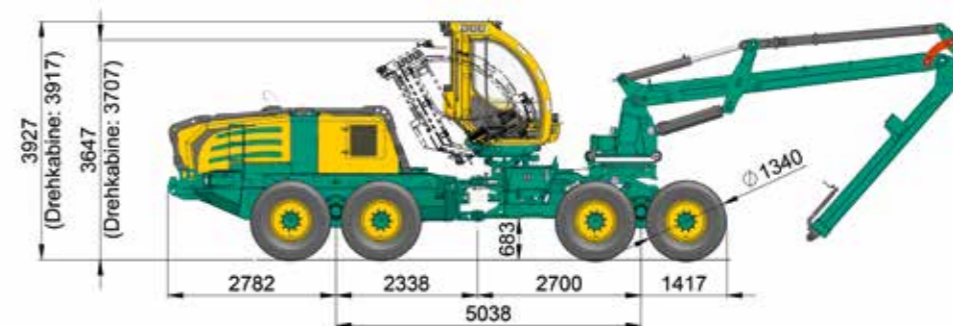
Equipamiento estándar:

- 20 focos de trabajo LED en la cabina, 4 focos de trabajo en la parte delantera de la grúa, 2 focos de trabajo LED en la columna de la grúa, 2 focos de trabajo LED en el bastidor trasero, elevación delantera del bogie conmutable por separado, convertidor de tensión de a bordo 24 V a 12 V, amortiguación final para el cilindro de la grúa y de la dirección, radio, extintor, botiquín de primeros auxilios, triángulo de señalización, juego de herramientas, filtro de derivación, bomba de llenado de diésel, bomba de llenado hidráulica, bomba de vacío

Equipamiento especial:

- Sistema GPS
- Transmisión de datos
- Carro motorizado elevador de bogie
- Acoplador de cabrestante para pendientes pronunciadas, tracción constante de 120 kN, máx. 150 kN
- Compresor de aire de 24 V
- Protector de capó

405H3 8WD

**Motor (6 cilindros)**

- VOLVO PENTA TAD884VE EU Stage V
- Potencia: 210 kW (286 HP) a partir de 1.700 rpm
- Revoluciones máximas: 1.225 Nm a 1.100 - 1.600 rpm
- Par máximo: 1.255 Nm a 1.400 rpm
- Desplazamiento: 7,7 litros

Opcional:

- VOLVO PENTA TAD884VE EU Stage V
- Potencia: 250 kW (340 HP) a partir de 1.800 rpm
- Revoluciones máximas: 1.330 Nm a 1.200 - 1.800 rpm
- Par máximo: 1.360 Nm a 1.400 rpm
- Desplazamiento: 7,7 litros

Transmisión:

- Hidrostática-mecánica
- Caja de cambios de transferencia NAF de 2 velocidades

Ejes:

- Ejes bogie tipo pórtico NAF equilibrados
- Delantero: Bloqueo de diferencial conmutable al 100%
- Trasero: Bloqueo de diferencial conmutable al 100%

Freno:

- Freno de 2 circuitos, frenos de disco en baño de aceite
- Freno de estacionamiento accionado por resorte

Dirección:

- Dirección articulada con 2 cilindros
- 2 cilindros de dirección, ángulo de giro de 50°

Neumáticos:

- | Serie: | Dimensiones: | Ancho total: |
|-------------|--------------|------------------------------|
| 710/45-26,5 | | cintas y cadenas de 2.880 mm |
| Opcional: | 800/40-26,5 | 2.980 mm solo cintas |
| | | 3.060 mm cintas y cadenas |
| | 600/55-26,5 | 2.660 mm cintas y cadenas |

Capacidad del depósito:

- Diésel: 500 l
- AdBlue: 45 l
- Aceite hidráulico: 250 l

Sistema hidráulico:

- Detección de carga
- Bomba variable: Bomba de la grúa: 190 cm³ (bomba de trabajo)
- Bomba de cabezal: 190 cm³
- Caudal: 532 l/min a partir de 1.400 rpm
- Presión: hasta un máximo de 380 bar
- Aceite hidráulico: Éster sintético saturado Panolin HLP SYNTH con microfiltración Kleenoil; WGK 1

Cabina:

- Altura ajustable en la parte delantera / trasera +10° / -29°
- Parabrisas curvado de Lexan
- Limpiaparabrisas delantero, trasero y lateral
- Con certificaciones ROPS, FOPS, OPS
- Seguridad de cabina certificada
- Asiento confortable con suspensión neumática y calefacción de asiento
- Calentador de agua
- Calentamiento auxiliar con refrigeración de agua y precalentamiento de aceite hidráulico
- Aire acondicionado
- Opcionalmente, ajuste de altura y giro (270°), delantero / trasero +10° / -12°, (limitado a -24°) lateral +/- 9°
- Opcional: Cortinas solares

Electricidad / Instrumental:

- Pantalla HSM Ecommand colour
- 5 programas de operador + configuración de fábrica
- Herramienta de diagnóstico e indicador de errores
- Soporte gráfico durante la edición de parámetros
- Alternador de 110 A (28 V)
- 2 pilas secas de 75 Ah, sin mantenimiento

Peso:

- desde 26.200 kg

Articulación central:

- 2 cilindros hidráulicos

Grúa:

- Mesera M280 V110
- Rango: 11 m
- Momento de elevación bruto: 280 kNm
- Par de giro: 65 kNm
- Ángulo de giro: 260°
- Ángulo de inclinación: +24°/-30°
- Otras grúas a petición del cliente

Cabezales:

- Logmax 6000
- Diámetro de tala: 650 mm
- Diámetro de desrame: 500 mm
- Fuerza máxima de avance: 26,9 kN
- Velocidad máxima de avance: 4,2 m/s
- Presión máxima de funcionamiento: 280 bar
- Peso: 1.330 kg
- Control: LOG Mate
- Otros cabezales a petición del cliente

Equipamiento estándar:

- 20 focos de trabajo LED en la cabina, 4 focos de trabajo en la parte delantera de la grúa, 2 focos de trabajo LED en la columna de la grúa, 2 focos de trabajo LED en el bastidor trasero, elevación delantera del bogie conmutable por separado, convertidor de tensión de a bordo 24 V a 12 V, amortiguación final para el cilindro de la grúa y de la dirección, radio, extintor, botiquín de primeros auxilios, triángulo de señalización, juego de herramientas, filtro de derivación, bomba de llenado de diésel, bomba de llenado hidráulica, bomba de vacío

Equipamiento especial:

- Control de la punta de la grúa xyControl (grúa Epsilon)

405H4 8WD

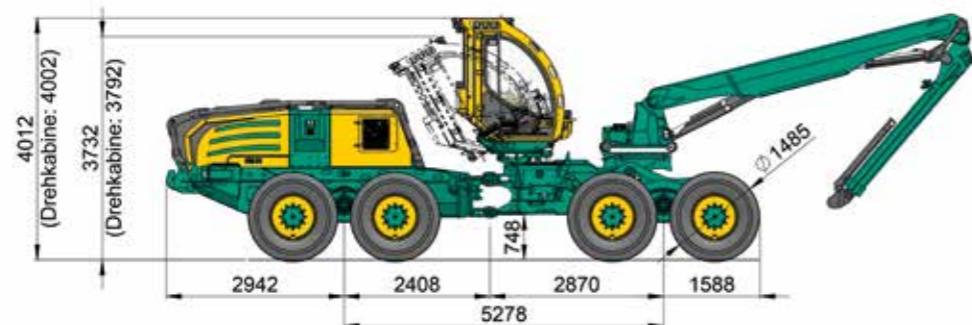


Fig. con grúa Epsilon X270 H107

Motor (6 cilindros)

- VOLVO PENTA TAD884VE EU Stage V
- Potencia: 250 kW (340 HP) a partir de 1.800 rpm
- Revoluciones máximas: 1.330 Nm a 1.200 - 1.800 rpm
- Par máximo: 1.360 Nm a 1.400 rpm
- Desplazamiento: 7,7 litros

Transmisión:

- Hidroestática-mecánica
- Caja de cambios de transferencia NAF de 2 velocidades

Ejes:

- Ejes bogie tipo pórtico NAF equilibrados
- Delantero: Bloqueo de diferencial conmutable al 100%
- Trasero: Bloqueo de diferencial conmutable al 100%

Freno:

- Freno de 2 circuitos, frenos de disco en baño de aceite
- Freno de estacionamiento accionado por resorte

Dirección:

- Dirección articulada con 2 cilindros
- 2 cilindros de dirección, ángulo de giro de 50°

Neumáticos:

- | | | |
|-----------|---------------------------|------------------------------|
| Series: | Dimensiones: 750/55-R26,5 | Ancho total: a 2.900 mm |
| | | 3.000 mm cintas y cadenas |
| Opcional: | 650/55-R26,5 | cintas y cadenas de 2.900 mm |

Capacidad del depósito:

- | | |
|--------------------|-------|
| Diésel: | 500 l |
| AdBlue: | 45 l |
| Aceite hidráulico: | 250 l |

Sistema hidráulico:

- Detección de carga
- Bomba variable: Bomba de la grúa: 190 cm³ (bomba de trabajo)
- Bomba de cabezal: 190 cm³
- Caudal: 532 l/min a 1.400 rpm
- Presión: hasta 380 bar
- Aceite hidráulico: Éster sintético saturado
- Panolin HLP SYNTH con microfiltración Kleenoil; WGK 1

Cabina:

- Altura ajustable en la parte delantera / trasera +10° / -29°
- Parabrisas curvado de Lexan
- Limpiaparabrisas delantero, trasero y lateral
- Con certificaciones ROPS, FOPS, OPS
- Seguridad de cabina certificada
- Asiento confortable con suspensión neumática y calefacción de asiento
- Calentador de agua
- Calentamiento auxiliar con refrigeración de agua y precalentamiento de aceite hidráulico
- Aire acondicionado
- Opcionalmente, ajuste de altura y giro (270°), delantero / trasero +10° / -12°, (limitado a -24°) lateral +/- 9°
- Opcional: Cortinas solares

Electricidad / Instrumental:

- Pantalla HSM Ecommand colour
- 5 programas de operador + configuración de fábrica
- Herramienta de diagnóstico e indicador de errores
- Soporte gráfico durante la edición de parámetros
- Alternador de 110 A (28 V)
- 2 pilas secas de 75 Ah, sin mantenimiento

Peso:

- desde 29.200 kg

Articulación central:

- 2 cilindros hidráulicos

Grúa:

- Epsilon X270 H107
- Rango: 10,9 m
- Momento de elevación bruto: 360 kNm
- Par de giro: 92 kNm
- Ángulo de giro: 260°
- Ángulo de inclinación: +24°/-30°
- Opcional:
- HSM H4-15
- Rango: 15 m
- Momento de elevación bruto: 380 kNm
- Par de giro: 92 kNm
- Ángulo de giro: 260°
- Ángulo de inclinación: +24°/-30°

Cabezales:

- Logmax 6000
- Diámetro de tala: 650 mm
- Diámetro de desrame: 500 mm
- Momento de elevación bruto: 26,9 kN
- Velocidad máxima de avance: 4,2 m/s
- Presión máxima de funcionamiento: 280 bar
- Peso: 1.330 kg
- Control: LOG Mate
- Otros cabezales a petición del cliente

Equipamiento estándar:

- 20 focos de trabajo LED en la cabina, 4 focos de trabajo en la parte delantera de la grúa, 2 focos de trabajo LED en la columna de la grúa, 2 focos de trabajo LED en el bastidor trasero, elevación delantera del bogie conmutable por separado, convertidor de tensión de a bordo 24 V a 12 V, amortiguación final para el cilindro de la grúa y de la dirección, radio, extintor, botiquín de primeros auxilios, triángulo de señalización, juego de herramientas, filtro de derivación, bomba de llenado de diésel, bomba de llenado hidráulica, bomba de vacío

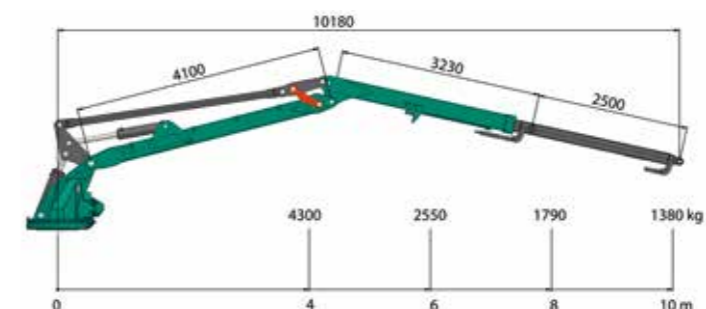
Equipamiento especial:

- Sistema GPS
- Transmisión de datos
- Carro motorizado elevador de bogie
- Acoplador de cabrestante para pendientes pronunciadas, tracción constante de 120 kN, máx. 150 kN
- Compresor de aire de 24 V
- Protector de capó

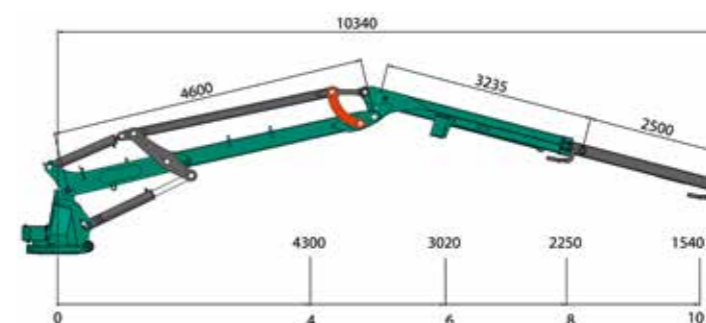
Grúa 405H

Grúa M221 H100:

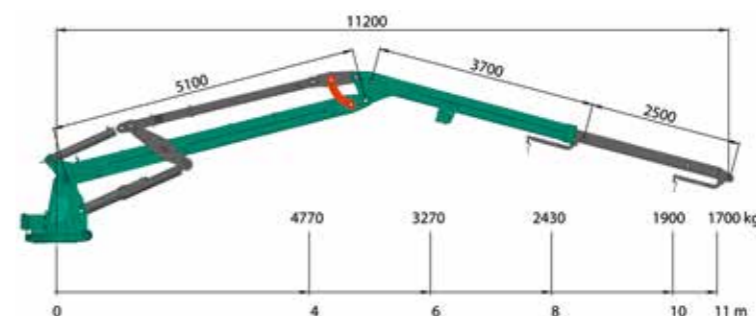
Momento de elevación bruto	188 kNm
Par de giro	43,6 kNm
Ángulo de giro	260°

**Grúa M240 H103:**

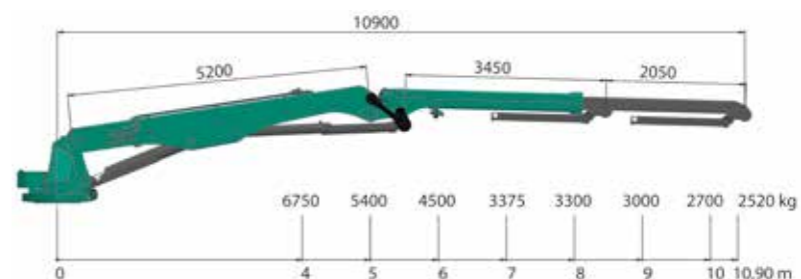
Momento de elevación bruto	240 kNm
Par de giro	54 kNm
Ángulo de giro	260°

**Grúa M280 V110:**

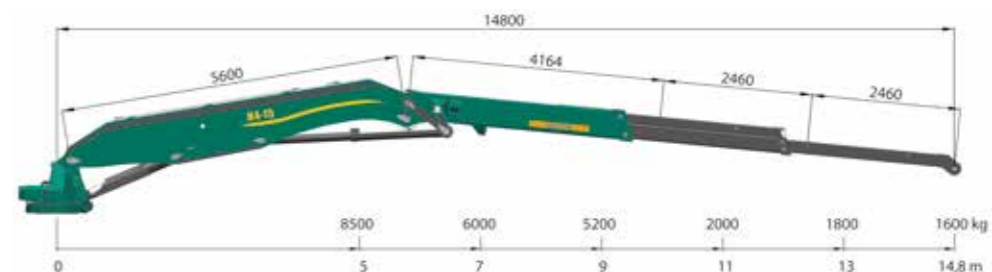
Momento de elevación bruto	280 kNm
Par de giro	65 kNm
Ángulo de giro	260°

**Grúa X270 H107:**

Momento de elevación neto	270 kNm
Par de giro	92 kNm
Ángulo de giro	260°

**Grúa HSM H4-15:**

Momento de elevación bruto	380 kNm
Par de giro	80 kNm
Ángulo de giro	260°



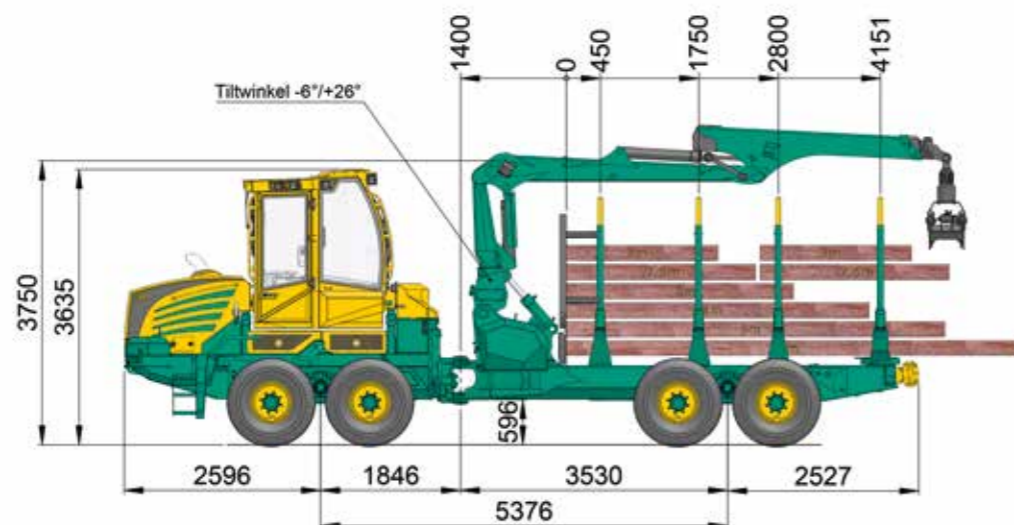
Tecnología para pendientes pronunciadas de HSM



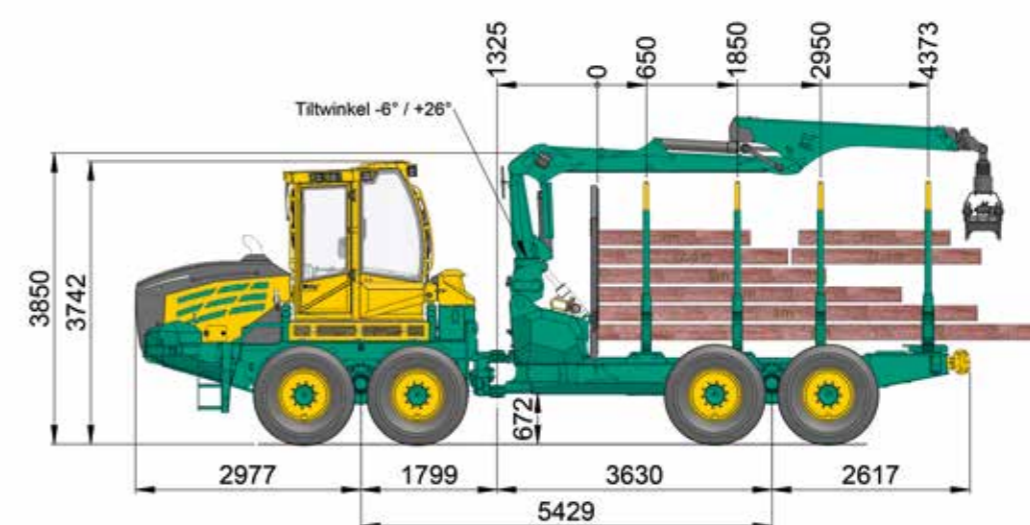
En su condición de especialista y líder en la tecnología para pendientes pronunciadas, HSM ofrece la solución adecuada para cualquier aplicación. Los cabrestantes de tracción auxiliar HSW15 o HSW9 integrados en el bastidor 208F, completamente sincronizados, posibilitan el trabajo sin

sobresaltos, productivo y respetuoso con el suelo, en pendientes extremas o en suelos sensibles. El cambio rápido de los cabrestantes de tracción HSW15B y HSW7 transforma su procesadora en un impresionante especialista en el trabajo en pendientes.

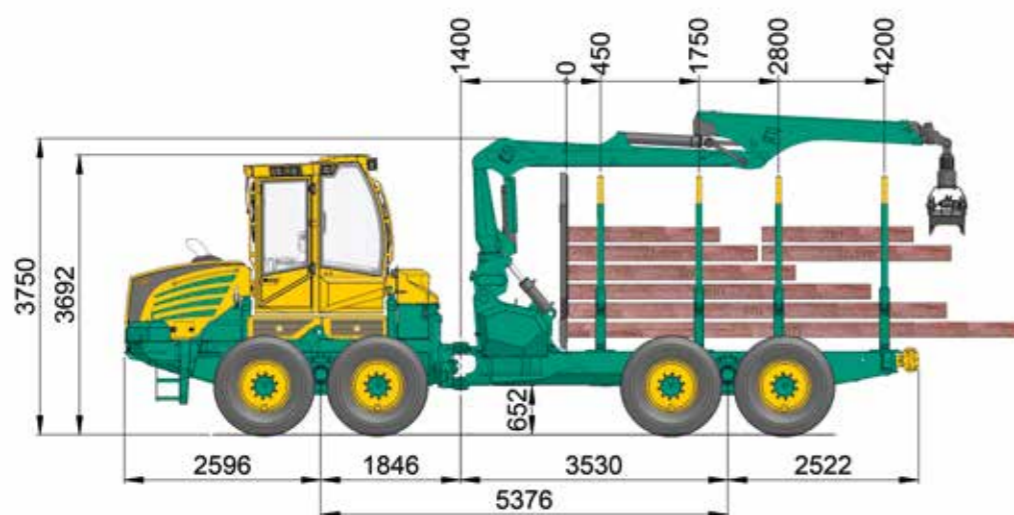
208F 9 t con cabrestante de tracción auxiliar HSW9 y grúa inclinable



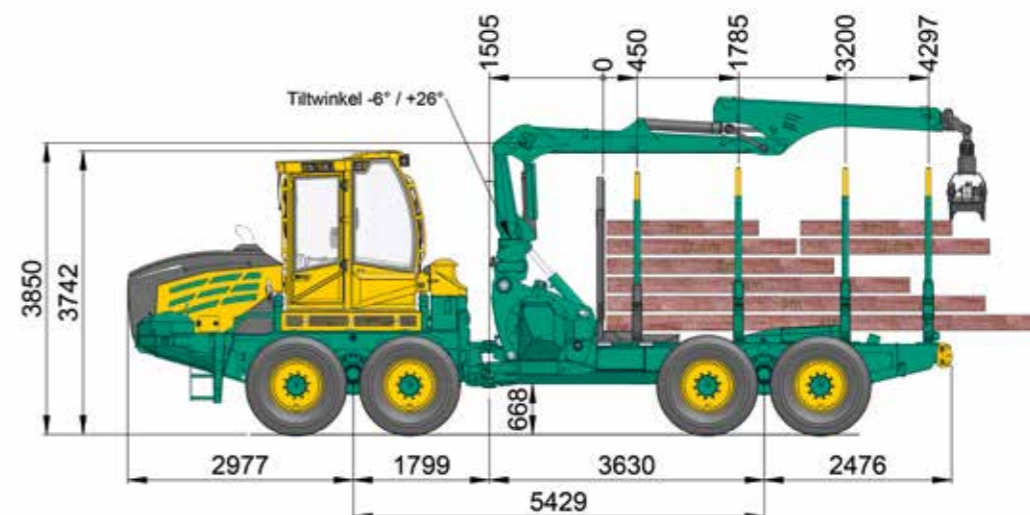
208F 14 t con cabrestante de tracción auxiliar HSW9 y grúa inclinable



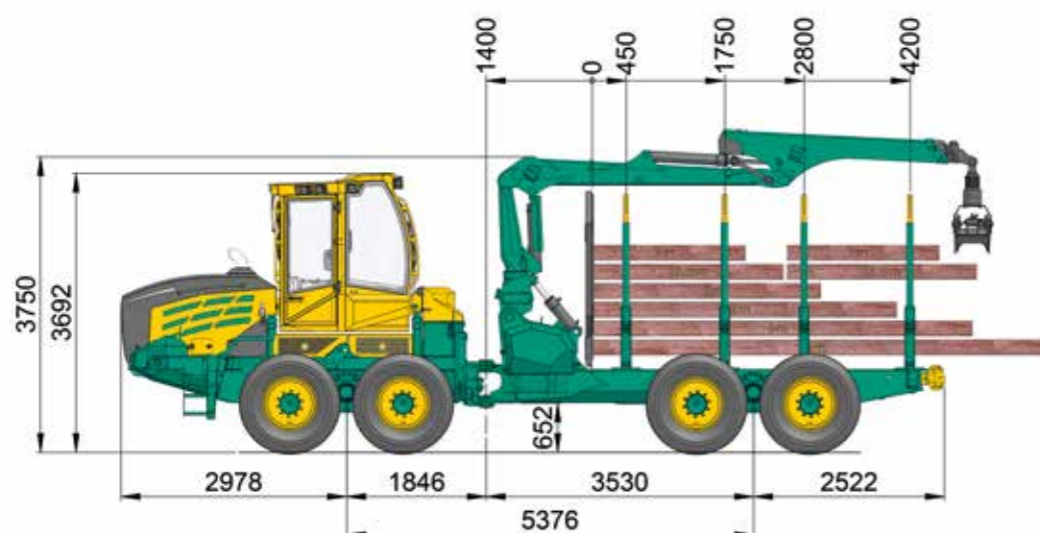
208F 10 t con cabrestante de tracción auxiliar HSW9 y grúa inclinable



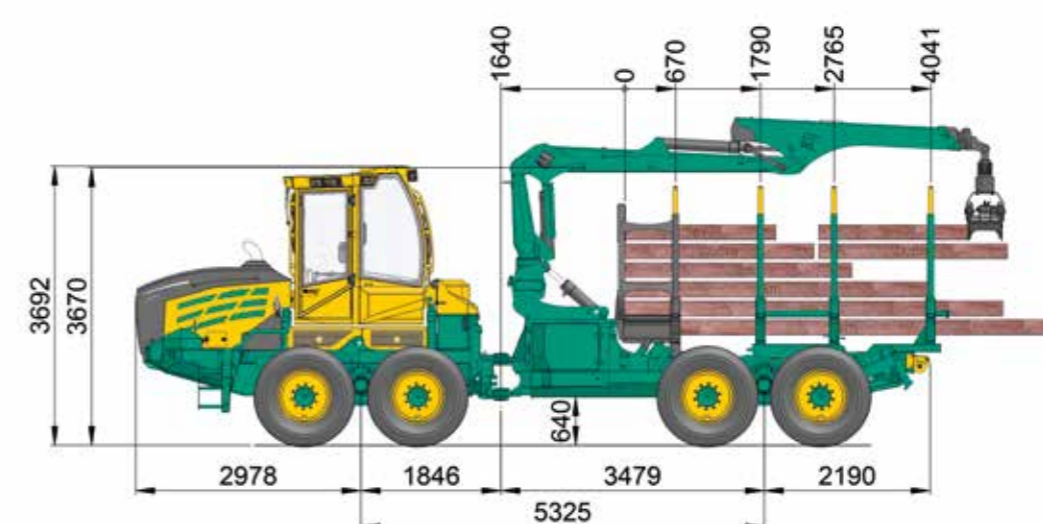
208F 14 t con cabrestante de tracción auxiliar HSW15 y grúa inclinable



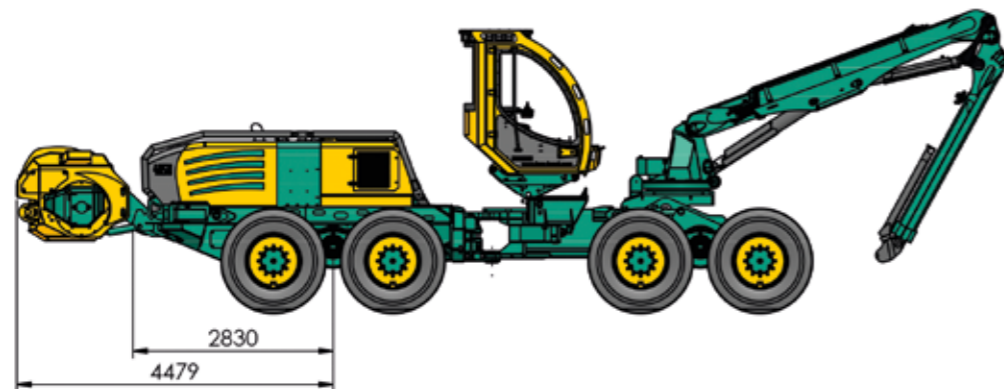
208F 11 t con cabrestante de tracción auxiliar HSW9 y grúa inclinable



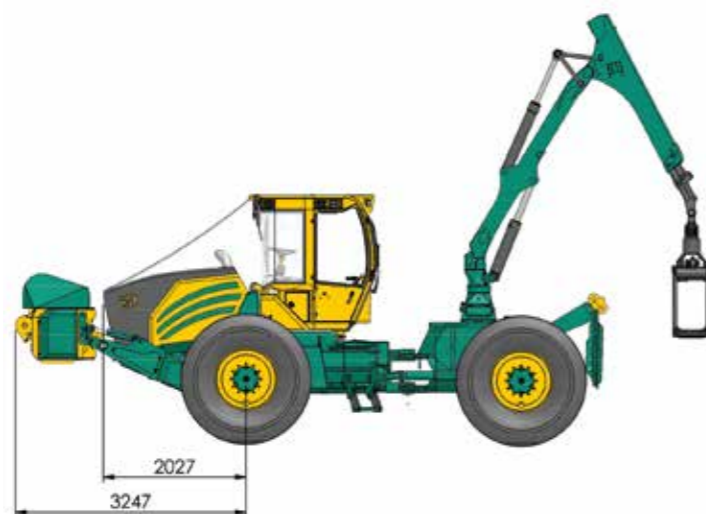
208F 11 t Combi largo con HY 32 L-SG-SP y grúa inclinable



Cabrestante de tracción auxiliar HSW15B acoplado a 405H



Cabrestante de tracción auxiliar HSW7 acoplado a 904



Cabrestante de tracción auxiliar HSW7 acoplado a 208F



Las dimensiones pueden variar en función del equipamiento.

HSW7

- | | | |
|---------------------------------------------------------------|--------------------------|--------------------------------------------------------------------------------------------------------------------------------------------------------|
| ▪ Fuerza de tracción en la capa inferior: | 70 kN | ▪ Bobinado de cuerda integrado |
| ▪ Fuerza de tracción en la capa superior: | 63 kN | ▪ Cámara e iluminación integradas |
| ▪ Ajuste de tensión sin escalonamiento mediante potenciómetro | | ▪ Carcasa con soporte para sistema de suelta rápida HSM o adaptable para otros fabricantes |
| ▪ Capacidad de cuerda: para cuerda de 14 mm de Ø: | 285 m | ▪ Transmisión de presión para el control del Cabrestante mediante acoplamientos de rosca, cambio rápido incluyendo conector eléctrico de transferencia |
| ▪ Peso sin cuerda: | 1.000 kg | |
| ▪ Control remoto por radio | HBC-Patrol-S, modelo 511 | |

HSW9

- | | | |
|---------------------------------------------------------------|--------------------------|-----------------------------------|
| ▪ Fuerza de tracción en la capa inferior: | 80 kN | ▪ Bobinado de cuerda integrado |
| ▪ Fuerza de tracción en la capa superior: | 45 kN | ▪ Cámara e iluminación integradas |
| ▪ Ajuste de tensión sin escalonamiento mediante potenciómetro | | |
| ▪ Capacidad de cuerda: para cuerda de 14 mm de Ø: | 240 m | |
| ▪ Control remoto por radio | HBC-Patrol-S, modelo 511 | |

HSW15 / HSW15B

- | | | |
|---------------------------------------------------------------|--------------------------|--------------------------------------------------------------------------------------------------------------------------------------------------------|
| ▪ Fuerza de tracción constante: | 120 kN | ▪ Bobinado de cuerda integrado |
| ▪ Ajuste de tensión sin escalonamiento mediante potenciómetro | | ▪ 2 cámaras e iluminación integradas |
| ▪ Capacidad de cuerda: para cuerda de 16 mm de Ø: | 450 m | ▪ Carcasa con soporte para sistema de suelta rápida HSM o adaptable para otros fabricantes |
| ▪ Peso sin cuerda: | 1.850 kg | ▪ Transmisión de presión para el control del cabrestante mediante acoplamientos de rosca, cambio rápido incluyendo conector eléctrico de transferencia |
| ▪ Control remoto por radio: | HBC-Patrol-S, modelo 511 | |

HY 32 L-SG-SP

- | | | | |
|---------------------------------------------------------------|--------------------------|---------------------------------------------------|-------|
| ▪ Fuerza de tracción constante: | 70 kN | Segundo tambor de cuerda para tala: | |
| ▪ Ajuste de tensión sin escalonamiento mediante potenciómetro | | ▪ Fuerza de tracción en la capa inferior: | 160kN |
| ▪ Capacidad de cuerda: para cuerda de 14 mm de Ø: | 240 m | ▪ Fuerza de tracción en la capa superior: | 64 kN |
| ▪ Control remoto por radio: | HBC-Patrol-S, modelo 511 | ▪ Capacidad de cuerda: para cuerda de 18 mm de Ø: | 70 m |
| ▪ Bobinado de cuerda integrado | | | |
| ▪ Cámara e iluminación integradas | | | |

Servicio y calidad HSM

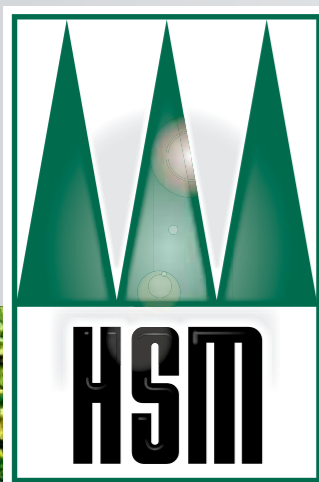
Experto – fiable – rápido



El nombre HSM está asociado a una excelente calidad e innovación, así como a unos recambios y otros servicios de primera clase. El soporte técnico experto y la máxima disponibilidad de recambios garantizan la competitividad de nuestros clientes. Nuestros agentes y colaboradores repartidos por el mundo, así lo certifican. Nuestras prioridades a la hora de diseñar una máquina son una fácil accesibilidad y el servicio posventa.

Con este objetivo, HSM ofrece unas herramientas de vanguardia para la optimización y monitorización de los datos principales de la máquina, con el sistema de control inteligente Ecommand y un sistema de diagnóstico remoto. Se trata de una contribución fundamental a la eficiencia y productividad en un sector forestal de vanguardia.

Technik die Freude macht.



Su aliado para una silvicultura de vanguardia y sostenible



Índice

Gama de modelos 805	pág. 15-21
Gama de modelos 904	pág. 22-25
Gama de modelos 954	pág. 26-27
Gama de modelos de arrastradores	pág. 30-31
Gama de modelos 208F	pág. 40-51
Gama de modelos 405H	pág. 56-59
Tecnología de pendientes pronunciadas	pág. 62-65

Construya el futuro con nosotros...



Technik die Freude macht.



TECHNIK DIE FREUDE MACHT

**HSM Hohenloher Spezial-
Maschinenbau GmbH**

D-74635 Neu-Kupfer

Im Greut 10

Tel. + 49 (0) 7944 9191-0

Fax + 49 (0) 7944 9191-77

Correo electrónico info@hsm-forest.com

www.hsm-forest.com

